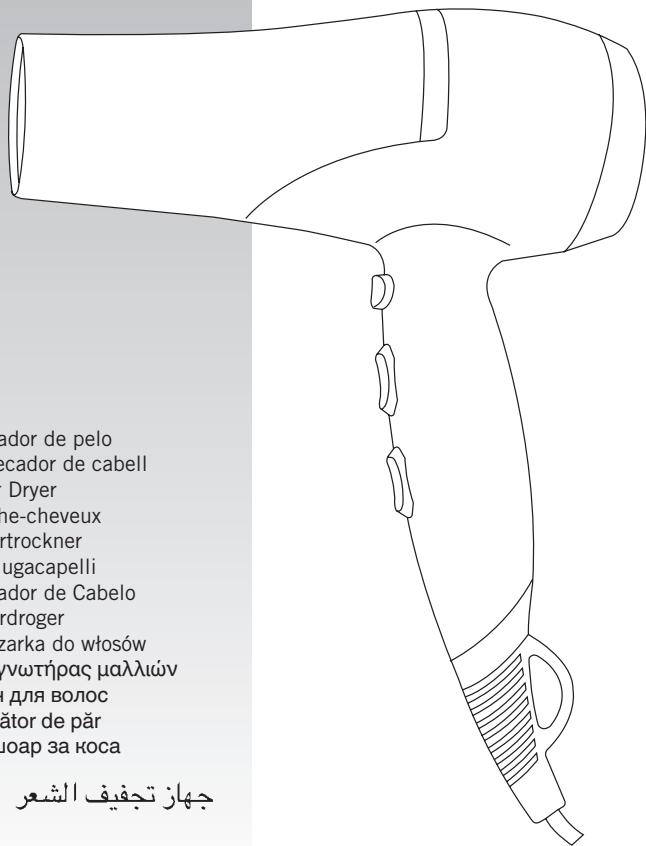


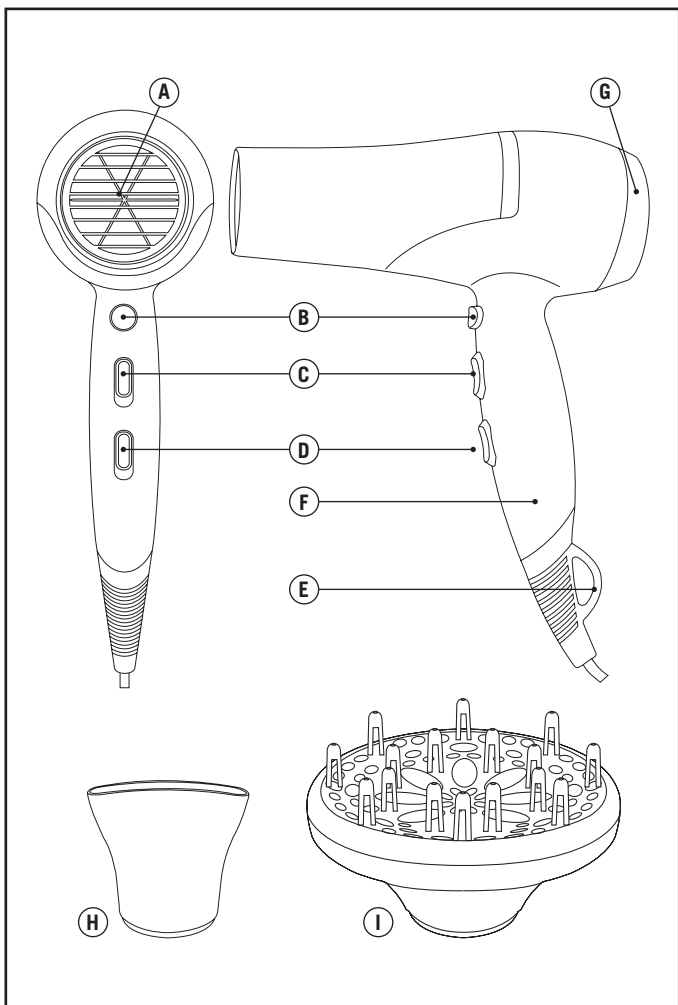
taurus

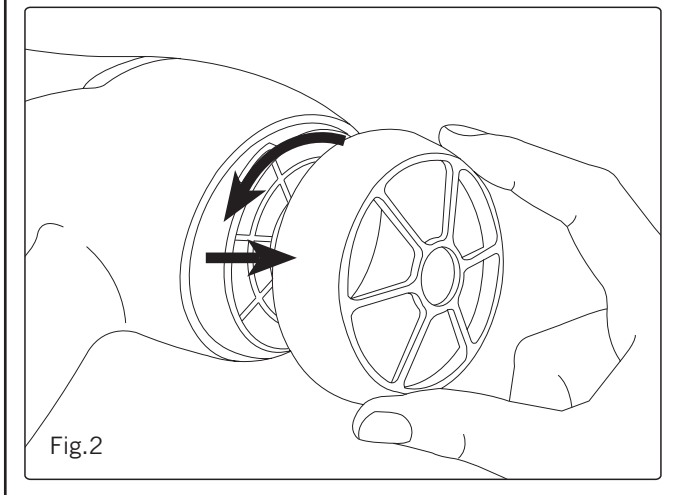
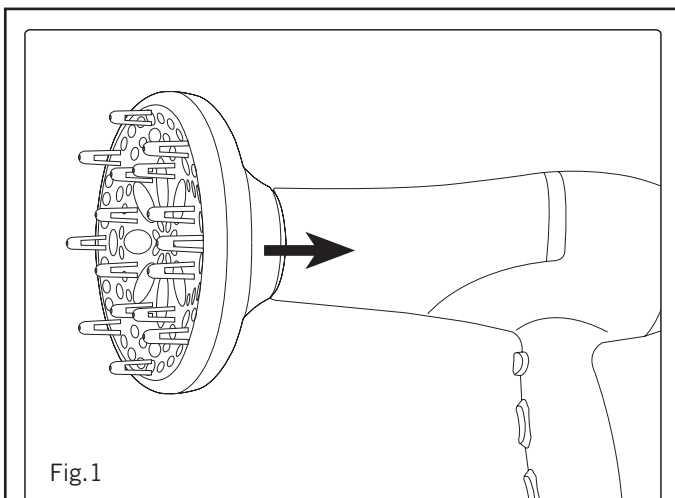
Alize 2000 / Alize 2200 Ionic



Secador de pelo
Assecador de cabell
Hair Dryer
Sèche-cheveux
Haartrockner
Asciugacapelli
Secador de Cabelo
Haardroger
Suszarka do włosów
Στεγνωτήρας μαλλιών
Фен для волос
Uscător de păr
Сешоар за коса

جهاز تجفيف الشعر





Secador de pelo
Alize 2000
Alize 2200 Ionic



Distiguído cliente:

Le agradecemos que se haya decidido por la compra de un producto de la marca TAURUS.

Su tecnología, diseño y funcionalidad, junto con el hecho de superar las más estrictas normas de calidad le comportarán total satisfacción durante mucho tiempo.

Descripción

- A Rejilla de salida
- B Botón de golpe de aire frío
- C Selector de temperatura
- D Selector de velocidad
- E Aro para colgar
- F Asa
- G Filtro extraíble
- H Concentrador de aire
- I Difusor



Consejos y advertencias de seguridad

- Leer atentamente este folleto de instrucciones antes de poner el aparato en marcha y guardarlo para posteriores consultas. La no observación y cumplimiento de estas instrucciones pueden comportar como resultado un accidente.

Entorno de de uso o trabajo:

- No emplear lacas o productos en spray con el aparato en marcha
- ADVERTENCIA: A fin de evitar un sobrecalentamiento, no cubrir el aparato.

- Evitar que tanto la entrada como la salida de aire queden total o parcialmente tapadas por muebles, cortinajes, ropas, etc., existiría riesgo de incendio.

Seguridad eléctrica:

- No utilizar el aparato con el cable eléctrico o la clavija dañados.
- Antes de conectar el aparato a la red, verificar que el voltaje indicado en la placa de características coincide con el voltaje de red.
- Conectar el aparato a una base de toma de corriente que soporte como mínimo 10 amperios.
- La clavija del aparato debe coincidir con la base eléctrica de la toma de corriente. Nunca modificar la clavija. No usar adaptadores de clavija.
- La clavija del cargador de baterías debe coincidir con la base eléctrica de la toma de corriente. Nunca modificar la clavija. No usar adaptadores de clavija.
- Si alguna de las envolventes del aparato se rompe, desconectar inmediatamente el aparato de la red para evitar la posibilidad de sufrir un choque eléctrico.
- No utilizar el aparato si ha caído, si hay señales visibles de daños, o si existe fuga.
- ADVERTENCIA: Mantener el aparato seco.
- ADVERTENCIA: No utilizar el aparato cerca del agua.
- No utilizar el aparato en las inmediaciones de una bañera, ducha o piscina.
- No utilizar el aparato con las manos o los pies húmedos, ni con los pies descalzos.

- No forzar el cable eléctrico de conexión. Nunca usar el cable eléctrico para levantar, transportar o desenchufar el aparato.

- No enrollar el cable eléctrico de conexión alrededor del aparato.

- No dejar que el cable eléctrico de conexión quede atrapado o arrugado.

- Verificar el estado del cable eléctrico de conexión. Los cables dañados o enredados aumentan el riesgo de choque eléctrico.

- Es recomendable como protección adicional en la instalación eléctrica que alimenta el aparato, el disponer de un dispositivo de corriente diferencial con una sensibilidad máxima de 30mA. Pregunte a un instalador competente para que le aconseje.

- No tocar la clavija de conexión con las manos mojadas.

Seguridad personal:

- No usar el aparato con los pies mojados.

Utilización y cuidados:

- Antes de cada uso, desenrollar completamente el cable de alimentación del aparato.

- No usar el aparato si su selector de velocidad no funciona.

- Utilizar las asas del aparato para sostenerlo o desplazarlo.

- Si se usa el aparato en un cuarto de baño o similar, desenchufar el aparato de la red cuando no se use, aunque sea por poco tiempo, ya que la proximidad del agua presenta un riesgo, incluso en el caso de que el aparato esté desconectado.

- Desenchufar el aparato de la red

cuando no se use y antes de realizar cualquier operación de limpieza.

- Este aparato está pensado únicamente para un uso doméstico, no para uso profesional o industrial.

- Este aparato no es un juguete. Los niños deben estar bajo vigilancia para asegurar que no jueguen con el aparato.

- Este aparato está pensado para que lo usen adultos. No permitir que lo usen personas no familiarizadas con este tipo de producto, personas discapacitadas o niños.

- Guardar este aparato fuera del alcance de los niños y/o personas discapacitadas.

- No guardar el aparato si todavía está caliente.

- No exponer el aparato a temperaturas extremas.

- Mantener y guardar el aparato en un lugar seco, sin polvo y alejado de la luz del sol.

- Usar este aparato, sus accesorios y herramientas de acuerdo con estas instrucciones, teniendo en cuenta las condiciones de trabajo y el trabajo a realizar. Usar el aparato para operaciones diferentes a las previstas podría causar una situación de peligro.

- No utilizar el aparato con mascotas o animales.

- No usar el aparato para secar prendas textiles de ningún tipo.

Servicio:

- Cerciorarse que el servicio de mantenimiento del aparato sea realizado por personal especializado, y que en caso de precisar consumibles/recam-



bios, éstos sean originales.

- ADVERTENCIA: Es peligroso para toda persona no competente proceder a operaciones de mantenimiento o de reparación, que necesiten de la retirada de la tapa que protege contra la exposición a la energía de las microondas.

- ADVERTENCIA: Existe el riesgo de incendio en caso de que la limpieza del aparato no se realice conforme a estas instrucciones.

- Toda utilización inadecuada, o en desacuerdo con las instrucciones de uso, puede comportar peligro, anulando la garantía y la responsabilidad del fabricante.



Modo de empleo

Uso:

- Desenrollar completamente el cable antes de enchufar.

- Enchufar el aparato a la red eléctrica.

- Orientar el aparato para dirigir el flujo de aire hacia la dirección deseada.

- Orientar el difusor del aparato para dirigir el flujo de aire hacia la dirección deseada.

- Poner en marcha el aparato, utilizando el selector de velocidad (D).

- Seleccionar la velocidad deseada.

- Seleccionar la temperatura deseada.

- Para mejorar el resultado el aparato debe usarse a baja potencia y a velocidad suave. Además debe mantenerse a una distancia de entre 10 y 15 cm de la cabeza.

Cómo secar el pelo:

- Mover el aparato en círculos para distribuir el aire de manera uniforme por el cabello.

- Para conseguir mejores resultados, se recomienda seleccionar la temperatura y velocidad mínimas.

Función Ionizador*:

- El aparato puede generar iones negativos.

- Al poner el aparato en marcha, éste automáticamente activa la generación de iones negativos.

- Los iones negativos son útiles para eliminar la electricidad estática reduciendo el encrespado del cabello.

* Sólo disponible en el modelo Alize 2200 Ionic

Golpe de aire frío:

- Esta función proporciona un flujo de aire frío, para ayudar a moldear el pelo.

Esta función proporciona un flujo de aire templado, para ayudar a moldear el pelo..

- Para usar esta función pulsar el botón de golpe de aire frío (B).

Una vez finalizado el uso del aparato:

- Seleccionar la posición mínima accionando el selector de velocidad.

- Desenchufar el aparato de la red eléctrica.

- Limpiar el aparato.

Accesorios:

Accesorio concentrador de aire (H):

- Este accesorio sirve para concentrar el flujo de aire en una zona en concreto.





- Acoplar el accesorio al aparato presionando hasta oír clic (Fig. 1).

Accesorio Difusor (I):

- Este accesorio sirve armonizar el flujo de aire en una zona concreta.

- Acoplar el accesorio al aparato presionando hasta oír un clic como con el concentrador de aire.

Protector térmico de seguridad:

- El aparato dispone de un dispositivo térmico de seguridad que protege el aparato de cualquier sobrecalentamiento.

- Cuando el aparato se conecta y desconecta alternativamente, no siendo ello debido a la acción del termostato de ambiente, verificar que no haya ningún obstáculo que impida o dificulte la entrada o salida normal del aire.

- Si el aparato se desconecta por sí mismo y no vuelve a conectarse, proceder a desenchufarlo de la red, esperar unos 15 minutos antes de volver a conectarlo. Si sigue sin funcionar, acudir a uno de los servicios de asistencia técnica autorizados.



Limpieza

- Desenchufar el aparato de la red y dejarlo enfriar antes de iniciar cualquier operación de limpieza.

- Limpiar el aparato con un paño húmedo impregnado con unas gotas de detergente y secarlo después.

- No utilizar disolventes, ni productos con un factor ph ácido o básico como la lejía, ni productos abrasivos, para la limpieza del aparato.

- No sumergir el aparato en agua u otro líquido, ni ponerlo bajo el grifo.

- Se recomienda limpiar el aparato regularmente, el pelo o el polvo acumulado en el aparato, en especial en los filtros, disminuye las prestaciones del producto y incrementa el riesgo de incendio

- Para retirar el filtro (G), girarlo hacia la izquierda y tirar hacia fuera (Fig. 2)



Anomalías y reparación

- En caso de avería llevar el aparato a un Servicio de Asistencia Técnica autorizado. No intente desmontarlo o repararlo ya que puede existir peligro.

- Si la conexión red está dañada, debe ser substituida, proceder como en caso de avería.

Para productos de la Unión Europea y/o en caso de que así lo exija la normativa en su país de origen:

Ecología y reciclabilidad del producto

- Los materiales que constituyen el envase de este aparato, están integrados en un sistema de recogida, clasificación y reciclado de los mismos. Si desea deshacerse de ellos, puede utilizar los contenedores públicos apropiados para cada tipo de material.

- El producto está exento de concentraciones de sustancias que se puedan considerar dañinas para el medio ambiente.





Este símbolo significa que si desea deshacerse del producto, una vez transcurrida la vida del mismo, debe depositarlo por los medios adecuados a manos de un gestor de residuos autorizado para la recogida selectiva de Residuos de Aparatos Eléctricos y Electrónicos (RAEE).

Este aparato cumple con la Directiva 2006/95/EC de Baja Tensión y con la Directiva 2004/108/EC de Compatibilidad Electromagnética.



Assecador de cabell
Alize 2000
Alize 2200 Ionic



Benvolgut client,

Us agraïm que us hàgiu decidit a comprar un producte de la marca TAURUS.

La seva tecnologia, disseny i funcionalitat, i el fet d'haver superat les normes de qualitat més estrictes, us garanteixen una satisfacció total durant molt de temps.

Descripció

- A Reixa de sortida
- B Botó de cop d'aire fred
- C Selector de temperatura
- D Selector de velocitat
- E Anella per a penjar
- F Nansa
- G Filtre extraïble
- H Concentrador d'aire
- I Difusor



Consells i advertiments de seguretat

- Abans d'engegar l'aparell, llegiu atentament aquest full d'instruccions i conserveu-lo per a consultes posteriors. La no-observació i l'incompliment d'aquestes instruccions pot donar lloc a accidents.

Entorn d'ús o treball:

- No empreu laques o productes en esprai amb l'aparell en marxa.
- ADVERTIMENT: per evitar un possible sobreescalfament, no tapeu l'aparell.
- Eviteu que tan l'entrada com la sor-

tida d'aire quedin total o parcialment tapades per mobles, cortines, roba, etc., existiria risc d'incendi.

Seguretat elèctrica:

- No utilitzeu l'aparell amb el cable elèctric o la clavilla malmesos.
- Abans de connectar l'aparell a la xarxa, verifiqueu que el voltatge que s'indica a la placa de característiques coincideix amb el voltatge de xarxa.
- Connecteu l'aparell a una base de presa de corrent que suporti com a mínim 10 amperes.
- La clavilla de l'aparell ha de coincidir amb la base elèctrica de la presa de corrent. No modifiqueu mai la clavilla. No useu adaptadors de clavilla.
- La clavilla del carregador de bateries ha de coincidir amb la base elèctrica de la presa de corrent. No modifiqueu mai la clavilla. No useu adaptadors de clavilla.
- Si algun dels embolcalls de l'aparell es trenca, desconecteu l'aparell immediatament de la xarxa per evitar la possibilitat d'un xoc elèctric.
- No utilitzeu l'aparell si ha caigut, si hi ha senyals visibles de danys o si hi ha una fuga.
- ADVERTIMENT: Manteniu l'aparell sec.
- ADVERTIMENT: No utilitzeu l'aparell prop de l'aigua.
- No utilitzeu l'aparell a prop d'una banyera, una dutxa o una piscina.
- No utilitzeu l'aparell amb les mans o els peus humits ni descalços.
- No forceu el cable elèctric de connexió. No useu mai el cable elèctric per aixecar, transportar o desendollar l'aparell.

- No enrotlleu el cable elèctric de connexió al voltant de l'aparell.
- No deixeu que el cable elèctric de connexió quedi atrapat o arrugat.
- Verifiqueu l'estat del cable d'alimentació. Els cables malmesos o enredats augmenten el risc de xoc elèctric.
- Com a protecció addicional a la instal·lació elèctrica que alimenta l'aparell, és recomanable que tingueu un dispositiu diferencial de corrent amb una sensibilitat màxima de 30mA. Demaneu a un instal·lador competent que us aconselli.
- No toqueu mai la clavilla de connexió amb les mans molles.

Seguretat personal:

- No utilitzeu l'aparell amb els peus molls.

Utilització i cura:

- Abans de cada ús, desenrotlleu completament el cable d'alimentació de l'aparell.
- No utilitzeu l'aparell si el seu selector de velocitat no funciona.
- Utilitzeu les nanses de l'aparell per sostenir-lo o desplaçar-lo.
- Si useu l'aparell en un lavabo o similar, desendolheu-lo de la xarxa quan no l'utilitzeu, encara que sigui per poc temps, ja que la proximitat de l'aigua suposa un risc, fins i tot en cas que l'aparell estigui desconectat.
- Desendolheu l'aparell de la xarxa quan no l'utilitzeu i abans de netejar-lo.
- Aquest aparell està pensat exclusivament per a ús domèstic, no

professional o industrial.

- Aquest aparell no és una joguina. Els nens han d'estar sota vigilància per assegurar que no juguin amb l'aparell.
- Aquest aparell està pensat perquè l'utilitzin persones adultes. No permeteu que l'utilitzin persones no familiaritzades amb aquest tipus de producte, persones discapacitades o nens.
- Deseu aquest aparell fora de l'abast dels nens i/o persones discapacitades.
- No deseu l'aparell si encara està calent.
- No exposeu l'aparell a temperatures extremes.
- Manteniu i deseu l'aparell en un lloc sec, sense pols i allunyat de la llum del sol.
- Utilitzeu aquest aparell, els seus accessoris i eines d'acord amb aquestes instruccions, tenint en compte les condicions de treball i el que vulgueu realitzar. Si utilitzeu l'aparell per a operacions diferents a les previstes es podria causar una situació de perill.
- No utilitzeu l'aparell per assecat mascotes o animals.
- No useu l'aparell per assecat peces tèxtils de cap tipus.

Servei:

- Assegureu-vos que el servei de manteniment de l'aparell ha estat realitzat per personal especialitzat, i que en cas de precisar consumibles/recanvis, aquests són originals.
- **ADVERTIMENT:** És perillós per a tota persona no competent procedir a operacions de manteniment o

de reparació que necessiten la retirada de la tapa que protegeix contra l'exposició a l'energia de les microones.

- **ADVERTIMENT:** Existeix el risc d'incendi en cas que la neteja de l'aparell no es realitzi conforme a aquestes instruccions.
- Una utilització inadequada o en desacord amb les instruccions d'ús suposa un perill i anul·la la garantia i la responsabilitat del fabricant.



Instruccions d'ús

Ús:

- Desendolieu completament el cable abans d'endollar-lo.
- Connecteu l'aparell a la xarxa elèctrica.
- Orienteu l'aparell per a dirigir el flux d'aire cap a la direcció desitjada.
- Orienteu el difusor de l'aparell per a dirigir el flux d'aire cap a la direcció desitjada.
- Poseu en marxa l'aparell, utilitzant el selector de velocitat (D).
- Seleccioneu la velocitat desitjada.
- Seleccioneu la temperatura desitjada.
- Per millorar els resultats de l'aparell cal utilitzar-lo a baixa potència i a una velocitat suau. Manteniu una distància de 10 a 15 cm respecte el cap.

Com eixugar el cabell:

- Moveu l'aparell en cercles per distribuir l'aire de manera uniforme pel cabell.

- Per aconseguir millors resultats, es recomana seleccionar la temperatura i velocitat mínimes.

Funció Ionització*:

- L'aparell pot generar ions negatius.
 - En posar l'aparell en marxa, aquest automàticament activa la generació de ions negatius.
 - Els ions negatius són útils per eliminar l'electricitat estàtica i reduïx l'encrespament del cabell.
- * Només disponible en el model Alize 2200 Ionic

Cop d'aire fred:

- Aquesta funció proporciona un flux d'aire fred per ajudar a modelar el cabell.
- Aquesta funció proporciona un flux d'aire tebi per ajudar a modelar el cabell.
- Per utilitzar aquesta funció, premeu el botó de cop d'aire fred (B).

Un cop finalitzat l'ús de l'aparell:

- Seleccioneu la posició mínima accionant el selector de velocitat.
- Desendolieu l'aparell de la xarxa elèctrica.
- Netegeu l'aparell.

Accessoris:

Accessori concentrador d'aire (H):

- Aquest accessori serveix per concentrar el flux d'aire en una zona en concret.
- Acobleu l'accessori a l'aparell fent pressió fins a sentir un clic (Fig. 1).

Accessori Difusor (I):

- Aquest accessori serveix per harmo-

nitzar el flux d'aire en una zona en concret.

- Acobleu l'accessori a l'aparell pressionant fins a sentir un clic com amb el concentrador d'aire.

Protector tèrmic de seguretat:

- L'aparell disposa d'un dispositiu tèrmic de seguretat que el protegeix de qualsevol sobreescalfament.

- Quan l'aparell es connecta i desconnecta alternativament, no essent a causa de l'acció del termòstat d'ambient, verifiqueu que hi hagi cap obstacle que impedeixi o dificulti l'entrada o sortida normal de l'aire.

- Si l'aparell es desconnecta per ell mateix i no es torna a connectar, desendolieu-lo de la xarxa i espereu uns 15 minuts abans de tornar a connectar-lo. Si segueix sense funcionar, dirigiu-vos a un dels serveis d'assistència tècnica autoritzats.



Neteja

- Desendolieu l'aparell de la xarxa i deixeu-lo refredar abans de dur a terme qualsevol operació de neteja.

- Netegeu l'aparell amb un drap humit impregnat amb unes gotes de detergent i després eixugueu-lo.

- Per netejar l'aparell, no utilitzeu dissolvents ni productes amb un factor pH àcid o bàsic, com el lleixiu, ni productes abrasius.

- No submergeiu l'aparell en aigua ni en cap altre líquid, ni el poseu sota l'aixeta.

- Es recomana que netegeu l'aparell regularment, el cabell i la pols acumulats a l'aparell en especial en

els filtres, disminueix les prestacions del producte i incrementa el risc d'incendi.

- Per retirar el filtre (G), gireu-lo cap a l'esquerra i estireu cap a fora (Fig. 2)



Anomalies i reparació

- En cas d'avaría, porteu l'aparell a un servei d'assistència tècnica autoritzat. No intenteu desmuntar-lo o reparar-lo perquè podria ser perillós.

- Si la connexió a la xarxa està mal-mesa, cal substituir-la i actuar com en cas d'avaría.

Per a productes de la Unió Europea i/o en cas que així ho exigeixi la normativa en el seu país d'origen:

Ecologia i reciclabilitat del producte

- Els materials que componen l'envàs d'aquest electrodomèstic estan integrats en un sistema de recollida, classificació i reciclatge. Si us en voleu desfer, utilitzeu els contenidors públics adequats per a cada tipus de material.

- Aquest producte està exempt de concentracions de substàncies que es puguin considerar perjudicials per al medi ambient.



Aquest símbol significa que si us voleu desfer del producte, un cop exhaurida la vida de l'aparell, l'heu de depositar, a través dels mitjans adequats, a mans d'un gestor de residus autoritzat per a la recollida selectiva de Residus d'Aparells Elèctrics i Electrònics (RAEE).



Català

Aquest aparell compleix la Directiva 2006/95/EC de Baixa Tensió i la Directiva 2004/108/EC de Compatibilitat Electromagnètica.



Hair Dryer
Alize 2000
Alize 2200 Ionic



Dear customer,

Many thanks for choosing to purchase a TAURUS brand product.

Thanks to its technology, design and operation and the fact that it exceeds the strictest quality standards, a fully satisfactory use and long product life can be assured.

Description

- A Outlet grille
- B Cool air blow button
- C Temperature selector
- D Speed selector
- E Hanging loop
- F Handle
- G Removable filter
- H Concentrator
- I Diffuser



Safety advice and warnings

- Read these instructions carefully before switching on the appliance and keep them for future reference. Failure to follow and observe these instructions could lead to an accident.

Working environment:

- Do not use hair sprays or other spray product whilst the machine is switched on.
- CAUTION: In order to prevent overheating do not cover the appliance.
- Ensure that neither the air access nor exit become either totally or

partially covered by drapery, clothing, etc., as this increases the risk of fire.

Electrical safety:

- Do not use the appliance if the cable or plug is damaged.
- Ensure that the voltage indicated on the rating label matches the mains voltage before plugging in the appliance.
- Connect the appliance to a socket that can supply a minimum of 10 amperes.
- The appliance's plug must fit into the mains socket properly. Do not alter the plug. Do not use plug adaptors.
- The charger's plug must fit correctly into the mains socket. Do not alter the plug. Do not use plug adaptors.
- If any of the appliance casings breaks, immediately disconnect the appliance from the mains to prevent the possibility of an electric shock.
- Do not use the appliance if it has fallen on the floor, if there are visible signs of damage or if it has a leak.
- CAUTION: Maintain the appliance dry.
- CAUTION: Do not use the appliance near water.
- Do not use the appliance near bathtubs, showers or swimming pools.
- Do not use the appliance with damp hands or feet, or when barefooted.
- Do not force the power cord. Never use the power cord to lift up, carry or unplug the appliance.
- Do not wrap the power cord around the appliance.
- Do not clip or crease the power cord.
- Check the state of the power cord.



Damaged or tangled cables increase the risk of electric shock.

- As an additional protection to the electrical supply for the appliance, it is advisable to have a differential current device with a maximum sensitivity of 30 mA. Ask for advice from a competent installer.
- Do not touch the plug with wet hands.

Personal safety:

- Do not use the appliance with wet feet.

Use and care:

- Fully unroll the appliance's power cable before each use.
- Do not use the appliance if the speed selector does not work.
- Use the appliance handle, to catch it or move it.
- If you use the appliance in a bathroom or similar place, unplug the appliance from the mains when it is not in use, even if it is only for a short while, as proximity to water involves a risk, even if the appliance is disconnected.
- Unplug the appliance from the mains when not in use and before undertaking any cleaning task.
- This appliance is for household use only, not professional or industrial use.
- This appliance is not a toy. Children should be supervised to ensure that they do not play with the appliance.
- This appliance is intended for adult use. Ensure that this product is not used by the disabled, children or people unused to its handling.

- This appliance should be stored out of reach of children and/or the disabled.

- Do not store or transport the appliance if it is still hot.
- Do not expose the appliance to extreme temperatures.
- Keep the appliance in a dry, dust-free place, out of direct sunlight.
- Use the appliance and its accessories and tools in accordance with these instructions, taking into account the working conditions and the work to be performed. Use the appliance for operations different from those intended could result in a hazardous situation.
- Do not use the appliance to dry pets or animals.
- Do not use the appliance to dry textiles of any kind.

Service:

- Make sure that the appliance is serviced only by specialist personnel, and that only original spare parts or accessories are used to replace existing parts/accessories.
- CAUTION: Maintenance or repair work, which requires only trained technicians, should carry out the removal of the microwave protection cover, as such actions are dangerous.
- CAUTION: There is a risk of fire if the appliance's cleaning is not done according to these instructions.
- Any misuse or failure to follow the instructions for use renders the guarantee and the manufacturer's liability null and void.





Instructions for use

Use:

- Unroll the cable completely before plugging it in.
- Connect the appliance to the mains.
- Guide the appliance to direct the flow of air in the desired direction.
- Guide the diffuser of the appliance to direct the flow of air in the desired direction.
- Turn the appliance on, by using the speed selector (D).
- Select the desired speed.
- Select the desired temperature.
- To improve the outcome the appliance should be used at low speed and soft power. In addition it should be kept at a distance of between 10 and 15 cm from the user head.

How to dry the hair:

- Move the appliance around in circles to distribute the air along the hair.
- For best results, we recommend selecting minimum speed and temperature.

Ionic function*:

- The appliance can generate negative ions.
- Once the appliance is in operation, it automatically activates the generation of negative ions.
- Negative ions are useful for removing the static electricity and hair frizz.

* Only available in the model Alize 2200 Ionic

Cool air blow:

- This feature provides a flow of cool air to help to shape the hair.
- This feature provides a flow of tepid air to help to shape the hair.
- Press the cool air blow button (B) to use this function.

Once you have finished using the appliance:

- Select the minimum position using the speed control.
- Unplug the appliance from the mains.
- Clean the appliance.

Accessories:

Air concentrator accessory (H):

- This accessory is used to concentrate the air flow into one specific area.
- Attach the unit to the product by pressing until you hear a click (Fig. 1).

Diffuser accessory (I):

- This accessory is used to harmonize the air flow into one specific area.
- Attach the unit to the product by pressing until you hear a click as with the concentrator.

Safety thermal protector:

- The appliance has a safety device, which protects the appliance from overheating.
- When the appliance switches itself on and off repeatedly, for reasons other than the thermostat control, check to ensure that there are no obstacles that impede correct air entry or expulsion.

- If the appliance turns itself off and does not switch itself on again, disconnect it from the mains supply, and wait for approximately 15 minutes before reconnecting. If the machine does not start again seek authorised technical assistance.



Cleaning

- Disconnect the appliance from the mains and allow it to cool before undertaking any cleaning task.
- Clean the equipment with a damp cloth with a few drops of washing-up liquid and then dry.
- Do not use solvents, or products with an acid or base pH such as bleach, or abrasive products, for cleaning the appliance.
- Never submerge the appliance in water or any other liquid or place it under running water.
- It is advisable to clean the appliance regularly, as accumulated hair or dust, especially in the filter, reduces the product's performance and increases the risk of fire.
- To remove the filter (G) turn it to the left and pull it out (Fig. 2)



Anomalies and repair

- Take the appliance to an authorised technical support service if a product damage or other problems arise. Do not try to dismantle or repair without assistance, as this may be dangerous.
- If the connection to the mains has been damaged, it must be replaced and you should proceed as you would

in the case of damage.

For EU product versions and/or in case that it is requested in your country:

Ecology and recyclability of the product

- The materials of which the packaging of this appliance consists are included in a collection, classification and recycling system. Should you wish to dispose of them, use the appropriate public recycling bins for each type of material.
- The product does not contain concentrations of substances that could be considered harmful to the environment.



This symbol means that in case you wish to dispose of the product once its working life has ended, take it to an authorised waste agent for the selective collection of Waste from Electric and Electronic Equipment (WEEE).

This appliance complies with Directive 2006/95/EC on Low Voltage and Directive 2004/108/EC on Electro-magnetic Compatibility.

Sèche-cheveux Alize 2000 Alize 2200 Ionic



Cher Client,

Nous vous remercions d'avoir choisi d'acheter un appareil ménager de marque TAURUS.

Sa technologie, son design et sa fonctionnalité, s'ajoutant au fait qu'elle répond amplement aux normes de qualité les plus strictes, vous permettront d'en tirer une longue et durable satisfaction.

Description

- A Grille de sortie
- B Bouton touche d'air froid
- C Sélecteur de température
- D Sélecteur de vitesse
- E Anneau pour accrocher
- F Poignée
- G Filtre extractible
- H Concentrateur d'air
- I Diffuseur



Conseils et mesures de sécurité

- Lire attentivement cette notice d'instructions avant de mettre l'appareil en marche, et la conserver pour la consulter ultérieurement. La non observation et application de ces instructions peuvent entraîner un accident.

Environnement d'utilisation ou de travail:

- Ne pas utiliser de laques ni de produits en aérosol lorsque l'appareil est en marche

- CAUTION: Afin d'éviter une surchauffe, ne pas couvrir l'appareil.
- Afin d'éviter tout risque d'incendie, ne pas boucher totale ou partiellement l'entrée et la sortie d'air de l'appareil, par des meubles, rideaux, vêtements, etc.

Sécurité électrique:

- Ne pas utiliser l'appareil si son câble électrique ou sa prise est endommagé.
- Avant de raccorder l'appareil au secteur, s'assurer que le voltage indiqué sur la plaque signalétique correspond à celui du secteur.
- Raccorder l'appareil à une prise pourvue d'une fiche de terre et supportant au moins 10 ampères.
- La prise de courant de l'appareil doit coïncider avec la base de la prise de courant. Ne jamais modifier la prise de courant. Ne pas utiliser d'adaptateur de prise de courant.
- La prise de courant du chargeur de batterie doit coïncider avec la base de la prise de courant. Ne jamais modifier la prise de courant. Ne pas utiliser d'adaptateur de prise de courant.
- Si une des enveloppes protectrices de l'appareil se rompt, débrancher immédiatement l'appareil du secteur pour éviter tout choc électrique.
- Ne pas utiliser l'appareil s'il est tombé, s'il y a des signes visibles de dommages ou en cas de fuite.
- CAUTION: Maintenir l'appareil au sec.
- CAUTION: Ne pas utiliser l'appareil près de l'eau.
- Ne pas utiliser l'appareil à proximité d'une baignoire, d'une douche ou

d'une piscine.

- Ne pas utiliser l'appareil avec les mains ou les pieds humides, ni les pieds nus.
- Ne pas forcer le câble électrique de connexion. Ne jamais utiliser le câble électrique pour lever, transporter ou débrancher l'appareil.
- Ne pas enrouler le câble électrique de connexion autour de l'appareil.
- Éviter que le câble électrique de connexion ne se coince ou ne s'emmêle.
- Vérifier l'état du câble électrique de connexion. Les câbles endommagés ou emmêlés augmentent le risque de choc électrique.
- Il est recommandable, comme protection additionnelle de l'installation électrique qui nourrit l'appareil, de disposer d'un dispositif de courant différentiel avec une sensibilité maximale de 30mA. En cas de doute, consultez un installateur agréé.
- Ne pas toucher la prise de raccordement avec les mains mouillées.

Sécurité personnelle:

- Ne pas utiliser l'appareil avec les pieds mouillés.

Utilisation et précautions:

- Avant chaque utilisation, dérouler complètement le câble d'alimentation de l'appareil.
- Ne pas utiliser l'appareil si votre sélecteur de Vitesse ne fonctionne pas.
- Utiliser les anses de l'appareil pour le soutenir ou pour le transporter.
- Si vous utilisez l'appareil dans une salle de bain ou endroit similaire, débranchez-le du secteur lorsque

vous ne l'utilisez pas, même pour un court instant, car la proximité de l'eau présente un risque, même si l'appareil est déconnecté.

- Débrancher l'appareil du secteur tant qu'il reste hors d'usage et avant de procéder à toute opération de nettoyage.
- Cet appareil est uniquement destiné à un usage domestique et non professionnel ou industriel.
- Cet appareil n'est pas un jouet. Les enfants doivent être surveillés pour s'assurer qu'ils ne jouent pas avec l'appareil.
- Cet appareil a été conçu pour être utilisé par des adultes. Ne pas laisser des personnes non familiarisées avec ce type de produit, des personnes handicapées ou des enfants l'utiliser.
- Laisser l'appareil hors de portée des enfants et/ou des personnes handicapées.
- Ne pas garder l'appareil s'il est encore chaud.
- Ne pas exposer l'appareil à de fortes températures.
- Garder et ranger l'appareil en lieu sec, sans poussière et loin des rayons solaires.
- Utiliser cet appareil, ses accessoires et outils conformément au mode d'emploi, en tenant compte des conditions de travail et du travail à réaliser. L'utilisation de l'outil pour des opérations différentes de celles pour lesquelles il a été conçu, pourrait provoquer une situation dangereuse.
- Ne pas utiliser l'appareil sur des animaux domestiques ou tout animal.
- Ne pas utiliser l'appareil pour sécher des vêtements textiles.

Service:

- S'assurer que le service de maintenance de l'appareil est réalisé par le personnel spécialisé, et que dans le cas où vous auriez besoin de pièces de rechange, celles-ci soient originales.

- CAUTION: Il est dangereux que toute personne non qualifiée décide de réaliser les opérations de maintenance ou de réparation, nécessitant le retrait du couvercle protecteur contre l'exposition aux micro-ondes.

- CAUTION: Si l'appareil ne se nettoie pas conformément au mode d'emploi, il pourrait exister un risque d'incendie.

- Toute utilisation inappropriée ou non conforme aux instructions d'utilisation annule la garantie et la responsabilité du fabricant.



Mode d'emploi

Usage :

- Dérouler complètement le câble avant de le brancher.
- Brancher l'appareil au secteur.
- Placer l'appareil pour diriger le flux d'air vers la direction désirée.
- Orienter le diffuseur de l'appareil pour diriger le flux d'air vers la direction désirée.
- Mettre en marche l'appareil en utilisant le sélecteur de vitesse (D).
- Sélectionner la vitesse désirée.
- Sélectionner la température désirée.
- Pour améliorer le rendement de l'appareil, veuillez l'utiliser à puissance de séchage doux et à vitesse moyenne. Gardez une distance de 10

à 15 cm de votre tête.

Comment sécher les cheveux :

- Effectuer des cercles avec l'appareil pour distribuer l'air uniformément sur tous les cheveux.

- Pour obtenir de meilleurs résultats, nous vous recommandons de sélectionner la température et la vitesse minimale.

Fonction Ionique*:

- L'appareil peut former des ions négatifs.

- Après avoir mis en marche l'appareil, celui-ci active automatiquement la formation d'ions négatifs.

- Les ions négatifs servent à éliminer l'électricité statique en réduisant les cheveux frisés.

* Seulement disponible pour le modèle Alize 2200 Ionic

Touche d'air froid:

- Cette fonction fournit un flux d'air froid qui permet de modeler vos cheveux.

- Cette fonction fournit un flux d'air tiède, pour vous aider à modeler les cheveux.

- Pour utiliser cette fonction il suffit d'appuyer sur le bouton touche d'air froid (B).

Lorsque vous avez fini de vous servir de l'appareil:

- Sélectionner la position minimale sur le sélecteur de vitesse.

- Débrancher l'appareil du secteur.

- Nettoyer l'appareil.

Accessoires:

Accessoire concentrateur d'air (H) :

- Cet accessoire permet de diriger le flux d'air sur la zone souhaitée.

- Accoupler l'accessoire à l'appareil en faisant pression jusqu'à entendre un clic (Fig.. 1).

Accessoire Diffuseur (I):

- Cet accessoire s'utilise pour harmoniser le flux d'air sur la zone souhaitée.

- Accoupler l'accessoire à l'appareil en appuyant jusqu'à entendre un click comme pour le concentrateur d'air.

Protecteur thermique de sûreté:

- L'appareil dispose d'un dispositif thermique de sûreté qui protège l'appareil de toute surchauffe.

- Lorsque l'appareil se met en marche et s'arrête sans arrêt, et ce, n'étant pas dû à l'action du thermostat ambiant, vérifier qu'il n'existe aucun obstacle empêchant ou compliquant l'entrée ou la sortie normale d'air.

- Si l'appareil se déconnecte tout seul et que vous ne parvenez pas à le re-connecter, débranchez-le et attendez environ 15 minutes avant de le re-brancher. S'il ne fonctionne toujours pas, faites appel à l'un des services d'assistance technique autorisé.



Nettoyage

- Débrancher l'appareil du secteur et attendre son complet refroidissement avant de la nettoyer.

- Nettoyer le dispositif électrique avec un chiffon humide et le laisser

sécher.

- Ne pas utiliser de solvants ni de produits à pH acide ou basique tels que l'eau de javel, ni de produits abrasifs pour nettoyer l'appareil.

- Ne pas immerger l'appareil dans l'eau ou tout autre liquide, ni le passer sous un robinet.

- Nous vous conseillons de nettoyer régulièrement l'appareil, les cheveux ou la poussière accumulée dans l'appareil, spécialement au niveau des filtres, diminue la performance du produit et augmente le risque d'incendie

- Pour retirer le filtre (G), le tourner vers la gauche puis tirer vers l'extérieur (Fig. 2)



Anomalies et réparation

- En cas de panne, remettre l'appareil à un service d'assistance technique autorisé. Ne pas tenter de procéder aux réparations ou de démonter l'appareil; cela implique des risques.

- Si le branchement au secteur est endommagé, il doit être remplacé. Procéder alors comme en cas de panne.

Pour les produits de l'Union Européenne et (ou) conformément à la réglementation en vigueur de votre pays d'origine :

Écologie et recyclage du produit

- Les matériaux dont l'emballage de cet appareil est constitué intègrent un programme de collecte, de classification et de recyclage. Si vous souhaitez vous en défaire, veuillez

utiliser les conteneurs publics appropriés pour chaque type de matériel.

- Le produit ne contient pas de concentrations de substances considérées comme étant nocives pour l'environnement.



Ce symbole signifie que si vous souhaitez vous débarrasser du produit, une fois que celui-ci n'est plus utilisable, remettez-le, suivant la méthode appropriée, à un gestionnaire de déchets d'équipements électriques et électroniques (DEEE).

Cet appareil est conforme à la directive 2006/95/EC de basse tension ainsi qu'à la directive 2004/108/EC de compatibilité électromagnétique.

Haartrockner Alize 2000 Alize 2200 Ionic



Sehr geehrter Kunde:

Wir danken Ihnen für Ihre Entscheidung, ein TAURUS Gerät zu kaufen. Technologie, Design und Funktionalität dieses Gerätes, in Kombination mit der Erfüllung der strengsten Qualitätsnormen, werden Ihnen lange Zeit viel Freude bereiten.

Beschreibung

- A Austrittsgitter
- B Kaltlufttaste
- C Temperaturschalter
- D Geschwindigkeitsstufentaste
- E Aufhängeöse
- F Handgriffe
- G Abnehmbarer Filter
- H Stylingdüse
- I Diffusor



Sicherheitsempfehlungen und -hinweise

- Lesen Sie die Gebrauchsanweisung sorgfältig, bevor Sie das Gerät einschalten und bewahren Sie diese zum Nachschlagen zu einem späteren Zeitpunkt auf. Die Nichtbeachtung dieser Gebrauchsanweisungen kann Unfälle zur Folge haben.

Gebrauchs- und Arbeitsumgebung:

- Keine Haarsprays oder Sprayprodukte verwenden, wenn das Gerät in Betrieb ist.
- WARNUNG: Um eine Überhitzung zu vermeiden, nicht das Gerät verdecken.

- Der Lufteintritt und -austritt darf während des Betriebes weder teilweise noch ganz durch Möbel, Vorhänge, Kleidung usw. behindert werden. Es besteht Brandgefahr.

Elektrische Sicherheit:

- Das Gerät darf nicht mit beschädigtem elektrischen Kabel oder Stecker verwendet werden.
- Vergewissern Sie sich, dass die Spannung auf dem Typenschild mit der Netzspannung übereinstimmt, bevor Sie den Apparat an das Stromnetz anschließen.
- Das Gerät an ein Stromnetz mit mindestens 10 Ampere anschließen.
- Der Stecker des Geräts muss mit dem Steckdosentyp des Stromanschlusses übereinstimmen. Der Stecker darf nicht verändert werden. Verwenden Sie keine Steckeradapter.
- Der Netzstecker des Batterieladegerätes ist in eine entsprechende Steckdose zu stecken. Der Stecker darf nicht verändert werden. Verwenden Sie keine Steckeradapter.
- Sollte ein Teil der Gerätverkleidung strapaziert sein, ist die Stromzufuhr umgehend zu unterbrechen, um die Möglichkeit eines elektrischen Schlags zu vermeiden.
- Das Gerät nicht benutzen, wenn es heruntergefallen ist, sichtbare Schäden aufweist oder undicht ist.
- WARNUNG: Das Gerät trocken halten.
- WARNUNG: Das Gerät nicht in Wassernähe benutzen.
- Das Gerät niemals in der Umgebung von Badewannen, Duschen oder Schwimmbädern Benutzen.
- Das Gerät darf nicht mit nassen

Händen oder Füßen und auch nicht barfuß betätigt werden.

- Elektrische Kabel nicht überbeanspruchen. Elektrische Kabel dürfen nicht zum Anheben, Transportieren oder Ausstecken des Geräts benützt werden.
- Kabel nicht um das Gerät rollen.
- Achten Sie darauf, dass das elektrische Kabel nicht getreten oder zerknittert wird.
- Überprüfen Sie das elektrische Verbindungskabel. Beschädigte oder verwickelte Kabel erhöhen das Risiko von elektrischen Schlägen.
- Es empfiehlt sich, einen zusätzlichen Schutz an der Elektroinstallation, die das Gerät versorgt, durch den Einbau einer Differenzstrom-Schutzeinrichtung mit einem Nennauslösestrom von nicht mehr als 30 mA anzubringen. Lassen Sie sich von Ihrem Elektroinstallateur beraten.
- Berühren Sie den Stecker nicht mit feuchten Händen.

Persönliche Sicherheit

- Das Gerät nicht mit nassen Füßen verwenden.

Gebrauch und Pflege:

- Vor jedem Gebrauch des Geräts das Stromkabel vollständig auswickeln.
- Das Gerät nicht verwenden, wenn der Geschwindigkeitsstufenschalter nicht funktioniert.
- Das Gerät mittels der Handgriffe handhaben oder transportieren.
- Wird das Gerät in einem Badezimmer oder ähnlichem Raum benützt, unterbrechen Sie die Stromzufuhr, wenn Sie den Fön nicht verwenden,

selbst wenn es nur kurze Zeit ist; die Nähe von Wasser stellt immer eine Gefahr dar, auch wenn das Gerät abgeschaltet ist.

- Ziehen Sie den Stecker heraus und lassen Sie das Gerät abkühlen, bevor Sie mit der Reinigung beginnen.
- Dieser Apparat dient ausschließlich für Haushaltszwecke und ist für professionellen oder gewerblichen Gebrauch nicht geeignet.
- Dieses Gerät ist kein Spielzeug. Kinder sollten überwacht werden, um sicher zu stellen, dass sie nicht mit dem Gerät spielen.
- Dieses Gerät ist für den Gebrauch von Erwachsenen konzipiert. Vermeiden Sie die Benutzung desselben durch Kinder, Behinderte oder Personen, die mit dem Gerät nicht vertraut sind.
- Bewahren Sie das Gerät außerhalb der Reichweite von Kindern und/oder Behinderten auf.
- Nicht das Gerät wegräumen, wenn es noch heiß ist.
- Das Gerät darf keinen extremen Temperaturen.
- Das Gerät an einem trockenen, staubfreien und vor Sonnenlicht geschützten Ort aufbewahren.
- Verwenden Sie dieses Gerät, seine Zubehörteile und seine Werkzeuge gemäß diesen Anleitungen und unter Berücksichtigung der Arbeitsbedingungen und der zu verrichtenden Arbeit. Der Gebrauch des Gerätes für andere Zwecke als vorgesehen kann für Sie eine Gefahrensituation bedeuten.
- Benützen Sie das Gerät nicht für Plüschtiere oder Haustiere.

- Das Gerät nicht zum Trocknen von Textilien jeglicher Art verwenden.

Service:

- Achten Sie darauf, dass Reparaturen am Gerät nur von einem Fachmann ausgeführt werden. Wenn Sie Betriebsmittel / Ersatzteile benötigen, dürfen diese nur Originalteile sein.

- **WARNUNG:** Für jede nicht fachkundige Person ist es gefährlich, Wartungs- oder Reparaturarbeiten vorzunehmen, bei denen der Deckel, der gegen die Exposition gegenüber Mikrowellenstrahlung schützt, entfernt werden muss.

- **WARNUNG:** Wenn das Gerät nicht gemäß diesen Anleitungen gereinigt wird, kann ein Brandrisiko entstehen.

- Unfachgemäßer Gebrauch oder die Nichteinhaltung der vorliegenden Gebrauchsanweisungen können gefährlich sein und führen zu einer vollständigen Ungültigkeit der Herstellergarantie.



Gebrauchsanweisung

Gebrauch:

- Vor Anschluss das Kabel völlig ausrollen.
- Schließen Sie das Gerät an das Stromnetz an.
- Das Gerät richtig positionieren, um den Luftstrom in die gewünschte Richtung zu lenken.
- Das Gerät richtig positionieren, um den Luftstrom in die gewünschte Richtung zu lenken.
- Mit dem Geschwindigkeitsstufenschalter (D) das Gerät in Betrieb

setzen.

- Wählen Sie die Geschwindigkeit Stärke.
- Stellen Sie die gewünschte Temperatur ein.
- Für ein optimales Ergebnis ist das Gerät in kleiner Stufe mit geringem Gebläse zu benutzen. Ein Abstand von 10 bis 15 cm vom Kopf ist zu halten.

Das Haar trocknen:

- Das Gerät in Kreisen bewegen, um die Luft gleichmäßig über das Haar zu verteilen.
- Um bessere Ergebnisse zu erzielen, wird empfohlen, Temperatur und Gebläseleistung auf die kleinste Stufe einzustellen.

Ionenfunktion*:

- Das Gerät kann negativ geladene Ionen erzeugen.
- Wenn das Gerät in Betrieb gesetzt wird, wird automatisch die Funktion zur Erzeugung von negativen Ionen aktiviert.
- Negativ geladene Ionen sind nützlich, um ein statisches Aufladen zu verhindern und widerspenstiges Haar geschmeidig zu machen.

* Nur für das Modell Alize 2200 Ionic

Kaltluft:

- Durch diese Funktion wird ein kalter Luftstrom erzeugt, der dazu dient, das Haar zu stylen.
- Durch diese Funktion wird ein warmer Luftstrom erzeugt, der dazu dient, das Haar zu stylen.
- Diese Funktion wird durch Betätigen der Kaltlufttaste ausgelöst (B).

Nach dem Gebrauch des Gerätes:

- Mit dem Geschwindigkeitsstufenschalter die kleinste Stufe einstellen.
- Ziehen Sie den Netzstecker.
- Reinigen Sie das Gerät.

Zubehör:

Stylingdüse (H):

- Dieses Zubehörteil lenkt den Luftstrom direkt auf einen bestimmten Abschnitt des Haars.
- Das Zubehörteil auf das Gerät setzen und drücken, bis ein Klick zu hören ist (Auf. 1).

Diffusoraufsatz (I):

- Dieses Zubehörteil verteilt den Luftstrom gleichmäßig auf einem bestimmten Bereich des Haars.
- Das Zubehörteil wie bei der Stylingdüse auf das Gerät setzen und drücken, bis ein Klick zu hören ist.

Wärmeschutzschalter:

- Das Gerät ist mit einem Wärmeschutzschalter ausgestattet, wodurch es gegen Überhitzung geschützt ist.
- Bei abwechselndem Ein- und Ausschalten des Gerätes, das nicht durch den Raumthermostat ausgelöst wird, ist zu überprüfen, ob der normale Luftein- oder austritt durch eine Verstopfung verhindert oder erschwert wird.
- Schaltet sich das Gerät von selbst aus und nicht wieder ein, unterbrechen Sie die Stromzufuhr, warten Sie 15 Minuten und schalten es wieder ein. Läuft es weiterhin nicht, lassen Sie sich bei einer technischen Servicestelle beraten.



Reinigung

- Ziehen Sie den Stecker heraus und lassen Sie das Gerät abkühlen, bevor Sie mit der Reinigung beginnen.
- Reinigen Sie das Gerät mit einem feuchten Tuch, auf das Sie einige Tropfen Reinigungsmittel geben und trocknen Sie es danach ab.
- Verwenden Sie zur Reinigung des Apparates weder Lösungsmittel noch Scheuermittel oder Produkte mit einem sauren oder basischen pH-Wert wie Lauge.
- Das Gerät nicht in Wasser oder andere Flüssigkeiten tauchen und nicht unter den Wasserhahn halten.
- Es wird empfohlen, das Gerät regelmäßig zu reinigen. Am Gerät angesammelte Haare oder Staubpartikel, insbesondere an den Filtern, verringern die Leistung des Produktes und erhöhen die Brandgefahr.
- Zum Abnehmen des Filters (G) ihn nach links drehen und nach außen ziehen (Abb. 2).



Störungen und Reparatur

- Bringen Sie das Gerät im Falle einer Störung zu einem zugelassenen technischen Wartungsdienst. Versuchen Sie nicht, das Gerät zu reparieren oder zu demontieren, da dies gefährlich sein könnte.
- Ist die Netzverbindung beschädigt, ist wie in sonstigen Schadensfällen vorzugehen.

Für Produkte der Europäischen Union und / oder falls vom Gesetz in Ihrem


Herkunftsland vorgeschrieben:

Umweltschutz und Recycelbarkeit des Produktes

- Die zur Herstellung des Verpackungsmaterials dieses Geräts verwendeten Materialien sind im Sammel-, Klassifizierungs- und Recyclingsystem integriert. Wenn Sie die Verpackung entsorgen möchten, können Sie die öffentlichen Müllcontainer für alle Abfallarten verwenden.

- Das Produkt gibt keine Substanzen für die Umwelt schädlichen Konzentrationen ab.



Dieses Symbol bedeutet, dass Sie das Produkt, sobald es abgelaufen ist, von einem entsprechenden  Fachmann an einem für Elektrische und Elektronische Geräteabfälle (EEGA) geeigneten Ort entsorgen sollen.

Dieses Gerät erfüllt die Normen 2006/95/EC für Niederspannung und die Normen 2004/108/EC für elektromagnetische Verträglichkeit.

**Asciugacapelli
Alize 2000
Alize 2200 Ionic**



Egregio cliente,

le siamo grati per aver acquistato un elettrodomestico della marca TAURUS.

La sua tecnologia, il suo design e la sua funzionalità, oltre al fatto di aver superato le più rigorose norme di qualità, le assicureranno una totale soddisfazione durante molto tempo.

Descrizione

- A Griglia d'uscita
- B Tasto Colpo d'aria fredda
- C Selettore della temperatura
- D Comando selettore di velocità
- E Anello per appendere
- F Maniglia
- G Filtro estraibile
- H Concentratore d'aria
- I Diffusore



Consigli e avvisi di sicurezza

- Prima di utilizzare l'apparecchio, leggere attentamente le istruzioni di questo opuscolo e conservarlo per future consultazioni. La mancata osservanza delle presenti istruzioni può essere causa di incidenti.

Area di lavoro:

- Non utilizzare lacche o prodotti spray con l'apparecchio funzionante.
- **AVVERTENZA:** Per evitare un surriscaldamento non coprire l'apparecchio.
- Evitare che l'entrata e l'uscita d'aria

siano totalmente o parzialmente coperte da mobili, tende, vestiti, ecc, per il pericolo di incendio.

Sicurezza elettrica:

- Non utilizzare l'apparecchio nel caso in cui il cavo di alimentazione o la spina siano danneggiati.
- Prima di collegare l'apparecchio alla rete elettrica, verificare che il voltaggio indicato sulla targhetta caratteristica e il selettore di voltaggio corrispondano al voltaggio della rete.
- Collegare l'apparecchio a una presa di corrente che sopporti come minimo 10 ampere.
- Verificare che la presa sia adatta alla spina dell'apparecchio. Non modificare mai la spina. Non usare adattatori di spina.
- La spina del caricatore di batterie deve coincidere con la base elettrica della presa di corrente. Non modificare mai la spina. Non usare adattatori di spina.
- In caso di rottura di una parte dell'involucro esterno dell'apparecchio, disinserire immediatamente la spina dalla presa di corrente al fine di evitare eventuali scariche elettriche.
- Non usare l'apparecchio se è caduto, se presenta danni visibili o se c'è qualche fuga.
- **AVVERTENZA:** Mantenere asciutto l'apparecchio.
- **AVVERTENZA:** Non usare l'apparecchio vicino all'acqua.
- Non utilizzare l'apparecchio vicino ad una vasca da bagno, doccia o piscina.
- Non utilizzare l'apparecchio con le mani o i piedi umidi, né con i piedi

scalzi.

- Non tirare il cavo elettrico. Non usarlo mai per sollevare, trasportare o scollegare l'apparecchio.

- Non arrotolare il cavo elettrico di connessione attorno all'apparecchio.

- Non lasciare che il cavo rimanga impigliato o attorcigliato.

- Controllare lo stato del cavo di alimentazione: i cavi danneggiati o attorcigliati aumentano il rischio di scariche elettriche.

- Si raccomanda, come ulteriore protezione nell'installazione elettrica che alimenta l'apparecchio, di utilizzare un dispositivo di corrente differenziale con una sensibilità massima di 30mA. Rivolgersi ad un installatore competente per un consiglio.

- Non toccare mai la spina con le mani bagnate.

Sicurezza personale:

- Non utilizzare l'apparecchio con i piedi bagnati.

Precauzioni d'uso:

- Prima di ogni utilizzo, svolgere completamente il cavo dell'apparecchio.

- Non utilizzare l'apparecchio se il selettore di velocità non funziona.

- Utilizzare il manico/ci per sollevare o trasportare l'apparecchio.

- Quando l'apparecchio è usato in bagno o in altri ambienti umidi, scollegarlo dall'alimentazione in caso di inutilizzo, anche se per poco tempo: la vicinanza dell'acqua può rappresentare un pericolo anche quando l'apparecchio è spento.

- Staccare la spina dalla presa di corrente quando l'apparecchio non è

in uso e prima di compiere qualsiasi operazione di pulizia.

- Questo apparecchio è destinato unicamente all'uso domestico, non professionale o industriale.

- Questo apparecchio non è un giocattolo. Assicurarsi che i bambini non giochino con l'apparecchio.

- Questo apparecchio è stato concepito per essere utilizzato esclusivamente da adulti. Non permettere che venga utilizzato da bambini o da persone che non ne conoscono il funzionamento.

- Tenere fuori della portata di bambini e/o persone disabili.

- Non riporre l'apparecchio se è ancora caldo.

- Non esporre l'apparecchio a temperature estreme.

- Conservare e riporre l'apparecchio in luogo asciutto, lontano dalla polvere e dalla luce del sole.

- Usare l'apparecchio, i suoi accessori e gli utensili secondo queste istruzioni, tenendo in considerazione le condizioni di lavoro e il lavoro da svolgere. Utilizzare l'apparecchio per operazioni diverse da quelle previste potrebbe causare una situazione di pericolo.

- Non usare l'apparecchio su animali.

- Non utilizzare l'apparecchio per asciugare indumenti di nessun tipo.

Servizio:

- Assicurarsi che il servizio di mantenimento dell'apparecchio sia effettuato da personale specializzato e che, in caso di necessità di consumabili/ricambi, questi siano originali.

- **AVVERTENZA:** È pericoloso per

ogni persona non competente effettuare operazioni di mantenimento o riparazione che richiedano la rimozione del coperchio protettivo contro l'esposizione all'energia delle microonde.

- **AVVERTENZA:** Nel caso in cui la pulizia dell'apparecchio non sia stata eseguita in conformità a queste istruzioni può esistere il rischio d'incendio.

- Il produttore invalida la garanzia e declina ogni responsabilità in caso di uso inappropriato dell'apparecchio o non conforme alle istruzioni d'uso.



Modalità d'uso

Uso:

- Srotolare completamente il cavo prima di attaccare la spina.

- Collegare l'apparecchio alla rete elettrica.

- Orientare l'apparecchio per dirigere il flusso d'aria nella direzione desiderata.

- Orientare l'apparecchio per dirigere il flusso d'aria nella direzione desiderata.

- Mettere in funzionamento l'apparecchio attivando il selettore di velocità (D).

- Selezionare la velocità desiderata.

- Selezionare la temperatura desiderata.

- Per migliorare il risultato dell'apparecchio, utilizzarlo con una potenza e una velocità basse. Mantenere l'apparecchio ad una distanza di 10, 15 cm dalla testa.

Come asciugare i capelli:

- Muovere l'apparecchio con movimenti circolari per distribuire l'aria in modo uniforme sulla chioma.

- Per ottenere dei risultati migliori, si consiglia di selezionare la temperatura e la velocità minime.

Funzione Ionizzatore*:

- L'apparecchio può generare ioni negativi.

- Accendendo l'apparecchio, si attiva automaticamente la generazione di ioni negativi.

- Gli ioni negativi sono utili per eliminare l'elettricità statica riducendo l'increspatura dei capelli.

* Disponibile solo nel modello Alize 2200 Ionic

Colpo d'aria fredda:

- Questa funzione fornisce un flusso d'aria fredda per aiutare a modellare i capelli.

- Questa funzione genera un flusso d'aria tiepido per aiutare a modellare i capelli.

- Per usare questa funzione, premere il tasto del colpo d'aria fredda (B).

Dopo l'uso dell'apparecchio:

- Selezionare la posizione minima azionando il selettore di velocità.

- Staccare l'apparecchio dalla rete.

- Pulire l'apparecchio.

Accessori:

Accessorio concentratore d'aria (H):

- Questo accessorio serve per concentrare il flusso d'aria in una zona concreta.

- Accoppiare l'accessorio all'apparato

esercitando una pressione fino a sentire clic (Fig. 1).

Accessorio Diffusore (I):

- Questo accessorio serve ad armonizzare il flusso d'aria in una zona concreta.
- Accoppiare l'accessorio all'apparecchio, esercitando una pressione fino a sentire un clic, come con il concentratore d'aria.

Protettore termico di sicurezza:

- L'apparecchio possiede un dispositivo termico di sicurezza che lo protegge da qualsiasi surriscaldamento.
- Quando l'apparecchio si attiva e disattiva in modo alternato, senza che ciò sia dovuto all'azione del termostato, controllare che non ci sia alcun ostacolo che impedisca o renda difficile l'entrata o l'uscita normale dell'aria.
- Se l'apparecchio si sconnette da solo e non si riconnette, scollegarlo dalla presa e attendere circa 15 minuti prima di connetterlo di nuovo. Se ancora non funziona, rivolgersi ad un centro d'assistenza tecnica autorizzato.



Pulizia

- Disinserire la spina dell'apparecchio dalla rete elettrica ed aspettare che si raffreddi prima di eseguirne la pulizia.
- Pulire il gruppo elettrico con un panno umido, ed asciugarlo.
- Per la pulizia, non usare solventi o prodotti con pH acido o basico, come la candeggina, oppure prodotti

abrasivi.

- Non immergere l'apparecchio in acqua o altri liquidi e non metterlo sotto il rubinetto.
- Si consiglia di pulire l'apparecchio regolarmente, i capelli o la polvere accumulati nell'apparecchio, soprattutto nei filtri, diminuiscono le prestazioni del prodotto e aumentano il rischio di incendio.
- Per rimuovere il filtro (G), ruotarlo verso sinistra e tirare verso l'esterno (Fig. 2)



Anomalie e riparazioni

- In caso di guasto, rivolgersi ad un Centro d'Assistenza Tecnica autorizzato. Non tentare di smontare o riparare l'apparecchio: può essere pericoloso.
- Se il cavo di collegamento alla rete è danneggiato, non cercare di sostituirlo da soli, ma rivolgersi ad un Centro d'Assistenza Tecnica autorizzato.

Per i prodotti dell'Unione Europea e/o nel caso in cui sia previsto dalla legislazione del Suo paese di origine:

Prodotto ecologico e riciclabile

- I materiali che costituiscono l'imballaggio di questo apparecchio sono riciclabili. Per sbarazzarsene, utilizzare gli appositi contenitori pubblici, adatti per ogni tipo di materiale.
- Il prodotto non contiene sostanze dannose per l'ambiente.



 Questo simbolo indica che, per smaltire il prodotto al termine della sua durata utile, bisogna depositarlo presso un gestore di residui, autorizzato per la raccolta differenziata di rifiuti di apparecchiature elettriche ed elettroniche (RAEE).

Questo apparecchio è conforme alla Direttiva 2006/95/CE di Bassa Tensione e alla Direttiva 2004/108/CE sulla Compatibilità Elettromagnetica.



Português

Secador de Cabelo Alize 2000 Alize 2200 Ionic



Caro cliente:

Obrigado por ter adquirido um electrodoméstico da marca TAURUS. A sua tecnologia, design e funcionalidade, aliados às mais rigorosas normas de qualidade, garantir-lhe-ão uma total satisfação durante muito tempo.

Descrição

- A Grelha de saída
- B Botão Golpe de ar frio
- C Selector de temperatura
- D Comando selector de velocidade
- E Aro para pendurar
- F Pegas
- G Filtro extraível
- H Concentrador de ar
- I Difusor



Conselhos e advertências de segurança

- Ler atentamente este manual de instruções antes de ligar o aparelho e guardá-lo para consultas futuras. A não observação e cumprimento destas instruções pode resultar num acidente.

Ambiente de utilização ou trabalho:

- Não utilizar lacas ou sprays com o aparelho em movimento.
- ADVERTÊNCIA: Para evitar um sobreaquecimento, não cobrir o aparelho.
- Evitar que a entrada e a saída de ar fiquem total ou parcialmente tapadas

por móveis, cortinas, roupas, etc., devido ao risco de incêndio.

Segurança eléctrica:

- Não utilizar o aparelho se tiver o cabo eléctrico ou a ficha danificada.
- Antes de ligar o aparelho à rede eléctrica, verificar se a voltagem indicada nas características coincide com a voltagem da rede eléctrica.
- Ligar o aparelho a uma tomada eléctrica com ligação a terra e que suporte 10 amperes.
- A ficha do aparelho deve coincidir com a tomada de corrente eléctrica. Nunca modificar a ficha eléctrica. Não utilizar adaptadores de ficha eléctrica.
- A ficha do aparelho deve coincidir com a tomada de corrente eléctrica. Nunca modificar a ficha eléctrica. Não utilizar adaptadores de ficha eléctrica.
- Se algum dos revestimentos do aparelho se partir, desligar imediatamente o aparelho da rede eléctrica para evitar a possibilidade de sofrer um choque eléctrico.
- Não utilizar o aparelho se este caiu e se existirem sinais visíveis de danos ou de fuga.
- ADVERTÊNCIA: não molhar o aparelho.
- ADVERTÊNCIA: Não utilizar o aparelho perto da água.
- Não utilizar o aparelho nas imediações de uma banheira, duche ou piscina.
- Não utilizar o aparelho com as mãos ou com os pés húmidos, nem com os pés descalços.
- Não forçar o cabo eléctrico. Nunca utilizar o cabo eléctrico para levantar,

- transportar ou desligar o aparelho.
- Não enrolar o cabo no aparelho.
- Não deixar que o cabo eléctrico de ligação fique preso ou dobrado.
- Verificar o estado do cabo de alimentação. Os cabos danificados ou entrelaçados aumentam o risco de choque eléctrico.
- Como protecção adicional na instalação eléctrica que alimenta o aparelho, é recomendável dispor de um dispositivo de corrente diferencial que não exceda os 30mA. Consulte um técnico qualificado.
- Não tocar na ficha de ligação com as mãos molhadas.

Segurança pessoal:

- Não usar o aparelho com os pés molhados.

Utilização e cuidados:

- Antes de cada utilização, desenrolar completamente o cabo de alimentação do aparelho.
- Não usar o aparelho se o selector de velocidade não funcionar.
- Usar a(s) asa(s) para pegar ou transportar o aparelho.
- Se usar o aparelho numa casa de banho ou similar, desligue-o da rede eléctrica quando não estiver a ser utilizado, ainda que seja por pouco tempo, pois a proximidade da água representa um risco, mesmo com o aparelho desligado.
- Desligar o aparelho da rede eléctrica quando não estiver a ser utilizado e antes de iniciar qualquer operação de limpeza.
- Este aparelho está projectado unicamente para utilização doméstica,

- não para utilização profissional ou industrial.
- Este aparelho não é um brinquedo. As crianças devem ser vigiadas para garantir que não brincam com o aparelho.
- Este aparelho está projectado para ser utilizado apenas por adultos. Não permitir que seja utilizado por pessoas não familiarizadas com este tipo de produto, pessoas incapacitadas ou crianças.
- Guardar este aparelho fora do alcance de crianças e/ou pessoas incapacitadas.
- Não guardar o aparelho se ainda estiver quente.
- Não expor o aparelho a temperaturas extremas.
- Manter e guardar o aparelho num local seco, sem pó e afastado da luz solar.
- Usar este aparelho, os respectivos acessórios e ferramentas de acordo com estas instruções, tendo em conta as condições de trabalho e o trabalho a realizar. Usar o aparelho para operações diferentes das previstas pode originar situações de perigo.
- Não utilizar o aparelho em animais.
- Não usar o aparelho para secar peças de vestuário.

Manutenção:

- Certificar-se de que o serviço de manutenção do aparelho é realizado por pessoal especializado e que, caso o aparelho necessite de consumíveis/peças de substituição, estas sejam originais.
- **ADVERTÊNCIA:** é perigoso para as pessoas não competentes proceder

a operações de manutenção ou reparação que necessitem da remoção da tampa que protege a energia das microondas contra a exposição.

- **ADVERTÊNCIA:** existe risco de incêndio caso a limpeza do aparelho não seja realizada conforme estas instruções.

- Qualquer utilização inadequada ou em desacordo com as instruções de utilização pode ser perigosa e anula a garantia e a responsabilidade do fabricante.



Modo de emprego

Utilização:

- Desenrolar completamente o cabo antes de o ligar à tomada.

- Ligar o aparelho à rede eléctrica.

- Orientar o aparelho para dirigir o fluxo de ar na direcção desejada.

- Orientar o aparelho para dirigir o fluxo de ar na direcção desejada.

- Colocar o aparelho em funcionamento, utilizando o selector de velocidade (D).

- Seleccionar a velocidade desejada.

- Seleccionar a temperatura pretendida.

- Usar o aparelho a uma baixa potência e velocidade para melhorar a sua eficácia. Deixar o aparelho a uma distância de 10 a 15 cm da cabeça.

Como secar o cabelo:

- Mover o aparelho em círculos para distribuir o ar de forma uniforme pelo cabelo.

- Para obter melhores resultados, é recomendável seleccionar a temperatura e a velocidade mínimas.

Função de Ionizador*:

- O aparelho pode gerar iões negativos.

- Ao colocar o aparelho em funcionamento, este activa automaticamente a criação de iões negativos.

- Os iões negativos são úteis para eliminar a electricidade estática, reduzindo o cabelo encrespado.

* Apenas disponível no modelo Alize 2200 Ionic

Golpe de ar frio:

- Esta função proporciona um fluxo de ar frio que ajuda a moldar o cabelo.

- Esta função proporciona um fluxo de ar temperado que ajuda a moldar o cabelo.

- Para usar esta função pressionar o botão de golpe de ar frio (B).

Uma vez terminada a utilização do aparelho:

- Seleccionar a posição mínima accionando o selector de velocidade.

- Desligar o aparelho da rede eléctrica.

- Limpar o aparelho.

Acessórios:

Acessório concentrador de ar (H):

- Este acessório serve para concentrar o fluxo de ar numa zona específica.

- Encaixar o acessório no aparelho, pressionando até ouvir um "click" (Fig. 1).

Acessório difusor (I):

- Este acessório serve para harmonizar o fluxo de ar numa zona específica.

- Encaixar o acessório no aparelho,

pressionando até ouvir um clique como com o concentrador de ar.

Protector térmico de segurança:

- O aparelho dispõe de um dispositivo térmico de segurança que o protege de qualquer sobreaquecimento.

- Quando o aparelho se liga e desliga alternadamente, não se devendo isto à acção do termóstato de ambiente, verificar se não existe nenhum obstáculo que esteja a impedir ou dificultar a entrada ou saída normal do ar.

- Se o aparelho se desligar sozinho e se não voltar a funcionar, retirá-lo da rede eléctrica e aguardar 15 minutos antes de se ligar novamente. Se continuar sem funcionar, dirigir-se a um dos serviços de assistência técnica autorizados.



Limpeza

- Desligar o aparelho da rede eléctrica e deixá-lo arrefecer antes de iniciar qualquer operação de limpeza.

- Limpar o aparelho com um pano húmido com algumas gotas de detergente e secá-lo de seguida.

- Não utilizar solventes, produtos com um factor pH ácido ou básico como a lixívia nem produtos abrasivos para a limpeza do aparelho.

- Não submergir o aparelho em água ou em qualquer outro líquido nem o coloque debaixo da torneira.

- Recomenda-se limpar o aparelho regularmente; os cabelos ou o pó acumulado no aparelho, especialmente nos filtros, diminuem o bom funcionamento do produto e aumentam o risco de incêndio.

- Para retirar o filtro (G), girá-lo para a esquerda e tirá-lo para fora (Fig. 2)



Anomalias e reparação

- Em caso de avaria, levar o aparelho a um Serviço de Assistência Técnica autorizado. Não o tente desmontar ou reparar, já que pode ser perigoso.

- Se a ligação de rede estiver danificada, deve ser substituída e deve agir-se como em caso de avaria.

Para produtos da União Europeia e/ou conforme os requisitos da regulamentação do seu país de origem:

Ecologia e reciclabilidade do produto

- Os materiais que constituem a embalagem deste aparelho estão integrados num sistema de recolha, classificação e reciclagem. Caso deseje desfazer-se deles, pode utilizar os contentores públicos apropriados para cada tipo de material.

- O produto está isento de concentrações de substâncias que podem ser consideradas nocivas para o ambiente.



Este símbolo significa que se desejar desfazer-se do produto depois de terminada a sua vida útil, deve entregá-lo através dos meios adequados ao cuidado de um gestor de resíduos autorizado para a recolha selectiva de Resíduos de Equipamentos Eléctricos e Electrónicos (REEE).



Português

Este aparelho cumpre com a Directiva 2006/95/EC de Baixa Tensão e com a Directiva 2004/108/EC de Compatibilidade Electromagnética.



Haardroger
Alize 2000
Alize 2200 Ionic



Geachte klant:

We danken u voor de aankoop van een product van het merk TAURUS. De technologie, het ontwerp en de functionaliteit, samen met het feit dat het de strikteste kwaliteitsnormen overtreft, garanderen u volle tevredenheid voor een lange tijd.

Beschrijving

- A Rooster voor luchtuitvoer
- B Knop voor koude lucht
- C Temperatuurschakelaar
- D Snelheidskeuzeknop
- E Ophangoog
- F Handgrepen
- G Uitneembaar filter
- H Blaasmond
- I Diffuser



Adviezen en veiligheidsvoorschriften

- Neem deze gebruiksaanwijzing aandachtig door voordat u het apparaat in gebruik neemt en bewaar ze voor latere raadpleging. Het niet naleven en veronachtzamen van deze voorschriften kan een ongeluk tot gevolg hebben.

Gebruiks- of werkomgeving:

- Gebruik geen haarlak of producten met spray wanneer u de haardroger gebruikt.
- WAARSCHUWING: Om oververhitting te voorkomen, het apparaat niet bedekken.

- Verzeker u ervan dat de luchttoevoer en -uitvoer niet geheel of gedeeltelijk belemmerd worden door meubels, gordijnen, kleren, etc., hierdoor kan immers brandgevaar ontstaan.

Elektrische veiligheid:

- Het apparaat niet gebruiken wanneer het snoer of de stekker beschadigd is.
- Voordat u het apparaat op het stroomnet aansluit, dient u de spanningsgegevens op het typeplaatje te vergelijken met de waarden van het stroomnet.
- Sluit het apparaat aan op een stopcontact van minimaal 10 ampère.
- De stekker van het apparaat moet geschikt zijn voor het stopcontact. De stekker nooit wijzigen. Geen stekkeradapters gebruiken.
- De stekker van de acculader moet overeenkomen met het stopcontact. De stekker nooit wijzigen. Geen stekkeradapters gebruiken.
- Als één van de omhulsels van het apparaat kapot gaat, het apparaat onmiddellijk uitschakelen om elektrische schokken te vermijden.
- Het apparaat niet gebruiken wanneer het gevallen is, wanneer er zichtbare schade is, of indien er een lek bestaat.
- WAARSCHUWING: Het apparaat niet natmaken.
- WAARSCHUWING: Het apparaat niet in de buurt van water gebruiken.
- Het apparaat niet gebruiken in de buurt van een bad, een douche of een zwembad.
- Het apparaat niet gebruiken met vochtige handen of voeten, noch blootsvoets.



- Het stroomsnoer niet forceren.
Het snoer nooit gebruiken om het apparaat op te tillen, te transporteren of om de stekker uit het stopcontact te trekken.

- Het snoer niet oprollen rond het apparaat.

- Zorg ervoor dat het stroomsnoer niet gekneld of geknikt geraakt.

- Check de staat van de elektriciteitskabel. Kapotte kabels of kabels die in de war zijn vergroten het risico op elektrische schokken.

- Het is aan te raden om een differentieële stroominstallatie te gebruiken met een maximale gevoeligheid van 30mA, om de elektrische inrichting waar het apparaat van gevoedt wordt extra te beschermen. Vraag een bevoegde electricien voor advies.

- De stekker niet met natte handen aanraken.

Persoonlijke veiligheid:

- Gebruik het apparaat niet wanneer u natte voeten heeft.

Gebruik en onderhoud:

- Vóór het gebruik, het stroomsnoer van het apparaat volledig afrollen.

- Het apparaat niet gebruiken wanneer de snelheidsschakelaar niet werkt.

- Gebruik de handvaten voor het vastpakken of vervoeren van het apparaat.

- Als u het apparaat gebruikt in de badkamer of vergelijkbare, de stekker uit het stopcontact trekken als u het apparaat niet gebruikt, ook al is het maar voor een korte periode, aangezien de nabijheid van water een

risico vertegenwoordigt, zelfs wanneer het apparaat uitgeschakeld is.

- De stekker van het apparaat uittrekken als het niet gebruikt wordt en alvorens over te gaan tot het reinigen, tot enige regelingen.

- Dit apparaat is bedoeld voor huishoudelijk gebruik, niet voor professioneel of industrieel gebruik.

- Dit apparaat is geen speelgoed. De kinderen moeten in het oog gehouden worden om te verzekeren dat ze niet met het apparaat spelen.

- Dit apparaat is bedoeld voor gebruik door volwassenen. Laat niet toe dat het apparaat gebruikt wordt door gehandicapten, kinderen of door personen die niet vertrouwd zijn met dit type producten.

- Dit apparaat opbergen buiten het bereik van kinderen en/of gehandicapten.

- Het apparaat niet opbergen als het nog warm is.

- Het apparaat niet blootstellen aan extreme temperaturen.

- Het apparaat op een droge en donkere plaats opbergen en bewaren.

- Tijdens het gebruik van het apparaat, de hulpstukken en het gereedschap moeten deze gebruiksaanwijzing, de werkomstandigheden en de uit te voeren taak in acht genomen worden. Als u het apparaat voor andere doeleinden gebruikt kan dit gevaarlijke situaties tot gevolg hebben.

- Het apparaat niet gebruiken om mascottes of dieren te drogen.

- Gebruik het apparaat niet om kledingstukken te drogen.



Service:

- Laat onderhoudswerken aan het apparaat steeds door gespecialiseerd personeel uitvoeren en gebruik steeds originele stukken als er onderdelen vervangen moeten worden.

-LET OP: Om enig gevaar te vermijden, dient uitsluitend opgeleid personeel onderhoudshandelingen of reparaties uit te voeren waarbij het deksel tegen de blootstelling aan microgolven verwijderd wordt.

-LET OP: Er bestaat brandgevaar wanneer het apparaat niet in overeenstemming met deze gebruiksaanwijzing wordt schoongemaakt.

- Een onjuist gebruik, of een gebruik dat niet overeenstemt met de gebruiksaanwijzing, kan gevaar inhouden en doet de garantie en de aansprakelijkheid van de fabrikant teniet.



Gebruiksaanwijzing

Gebruik:

- Het snoer helemaal afrollen alvorens de stekker in het stopcontact te steken.

- Zorg dat de elektriciteitsaansluiting stevig aangesloten is in het apparaat.

- Zet het apparaat zo dat de luchtstroom in de gewenste richting waait.

- Richt de diffuser zo dat de luchtstroom in de gewenste richting blaast.

- Zet het apparaat aan met de snelheidsschakelaar (D).

- Het gewenste vermogen selecteren.

- Selecteer de gewenste temperatuur.

- Om het resultaat van het apparaat te verbeteren dient U het op een laag

vermogen en met een zachte snelheid te gebruiken. Houdt 10 tot 15cm afstand van uw hoofd.

Hoe haar drogen:

- Beweeg het apparaat in cirkels om zo de lucht op een gelijke manier over het haar te verdelen.

- Om betere resultaten te bekomen wordt aangeraden de minimumtemperatuur en -snelheid te selecteren.

De Ionische* Functie:

- Het apparaat kan negatieve ionen opwekken.

- Wanneer het apparaat wordt aangezet, wordt de opwekking van negatieve ionen automatisch geactiveerd.

- De negatieve ionen helpen de statische electriciteit te verwijderen waardoor het haar minder krult.

* Enkel beschikbaar bij het model Alize 2200 Ionic.

Koude lucht:

- Deze functie geeft een stroom koude lucht om het haar beter te vormen.

- Deze functie geeft een stroom lauwe lucht om het haar beter vorm te kunnen geven.

- Om deze functie te gebruiken drukt U op de knop voor koude lucht (B).

Na gebruik van het apparaat:

- Selecteer de minimumpositie met behulp van de snelheidsschakelaar.

- Haal de stekker uit het stopcontact.

- Reinig het apparaat.



Accessoires:

Hulpstuk blaasmond (H):

- Deze accessoire concentreert de luchtstroom in een bepaald gebied.
- Plaats de accessoire op het apparaat tot U klik hoort (Abf. 1).

Hulpstuk Diffuser (I):

- Deze accessoire harmoniseert de luchtstroom in een bepaald gebied.
- Plaats het hulpstuk op het apparaat tot u klik hoort net zoals met de blaasmond.

Thermische beveiliging:

- Dit apparaat beschikt over een thermisch veiligheidsmechaniek dat het apparaat tegen oververhitting beveiligd.
- Wanneer het apparaat afwisselend in- en uitschakelt en dit niet veroorzaakt wordt door de thermostaat, dient u na te gaan of de luchttoevoer- of uitvoer misschien verhinderd wordt door een vreemd element.
- Wanneer het apparaat spontaan uitschakelt en niet terug inschakelt, trek de stekker dan uit het stopcontact en wacht 15 minuten alvorens de stekker terug in te steken. Indien het apparaat dan nog steeds niet werkt, neem dan contact op met een erkende technische dienst.



Reiniging

- Trek de stekker van het apparaat uit en laat het afkoelen alvorens het te reinigen.
- Maak het apparaat schoon met een vochtige doek met een paar druppels afwasmiddel en maak het apparaat

daarna goed droog.

- Gebruik geen oplosmiddelen of producten met een zure of basisch pH, zoals bleekwater, noch schuurmiddelen, om het apparaat schoon te maken.
- Dompel het apparaat niet onder in water of een andere vloeistof en houd het niet onder de kraan.
- Het is aangewezen het apparaat regelmatig schoon te maken. Haren en stof in het apparaat, en vooral in de filters, vermindert de werking van de haardroger en verhoogt het risico op brandgevaar.
- Om de filter (G) te verwijderen, draai naar links en trek (Fig. 2)



Defecten en reparatie



- Bij een defect, moet u het apparaat naar een erkende technische dienst brengen. Probeer het apparaat niet zelf te demonteren of te repareren, want dit kan gevaarlijk zijn.
- Als de elektriciteitsaansluiting beschadigd is, moet deze vervangen worden zoals bij een defect.

Voor producten afkomstig uit de Europese Unie en/of indien de wetgeving van het land waaruit het product afkomstig is dit vereist:

Milieuvriendelijkheid en recycleerbaarheid van het product

- De verpakking van dit apparaat bestaat uit gerecycleerd materiaal. Als u zich van dit materiaal wenst te ontdoen, kunt u gebruik maken van de openbare containers die voor ieder type materiaal geschikt zijn.







- Het product bevat geen concentraties materialen die schadelijk zijn voor het milieu.



Dit symbool betekent dat indien u zich van dit product wilt ontdoen als het eenmaal versleten is, het product naar een erkende afvalverwerker dient te brengen die voor de selectieve ophaling van Afgedankte Elektrische en Elektronische Apparatuur (AEEA).



Dit apparaat voldoet aan de Laagspanningsrichtlijn 2006/95/EG en de richtlijn 2004/108/EG inzake elektromagnetische compatibiliteit.



Suszarka do włosów
Alize 2000
Alize 2200 Ionic



Szanowny Kliencie,

Serdecznie dziękujemy za zdecydowanie się na zakup sprzętu gospodarstwa domowego marki TAURUS.

Jego technologia, forma i funkcjonalność, jak również fakt, że spełnia on wszelkie normy jakości, dostarczy Państwu pełnej satysfakcji przez długi czas.

Opis

- A Kratka wylotu
- B Przycisk do nawiewu zimnego powietrza
- C Wybór temperatury
- D Wybór prędkości
- E Uszko do zawieszania
- F Uchwyt
- G Wymyjalny filtr
- H Koncentrator powietrza
- I Dyfuzor



Wskazówki i ostrzeżenia dotyczące bezpiecznego użytkowania

- Przeczytać uważnie instrukcję przed uruchomieniem urządzenia i zachować ją w celu późniejszych konsultacji.
Niedostosowanie się i nieprzestrzeganie niniejszych instrukcji może prowadzić do wypadku.

Otoczenie użycia i pracy:

- Nie używać lakieru w sprayu podczas pracy urządzenia.
- **OSTRZEŻENIE:** Aby uniknąć przegrzania nie przykrywać urządzenia.
- Należy upewnić się, że zarówno wlot i wylot powietrza nie są zakryte obcymi

materiałami jak odzież, zasłony itd. gdy może to grozić pożarem.

Bezpieczeństwo elektryczne:

- Nie używać urządzenia, gdy kabel elektryczny lub wtyczka jest uszkodzona.
- Przed podłączeniem maszyny do sieci, sprawdź czy napięcie wskazane na tabliczce znamionowej odpowiada napięciu sieci.
- Podłączać urządzenie do sieci elektrycznej o sile co najmniej 10 amperów.
- Wtyczka urządzenia powinna być zgodna z podstawą elektryczną gniazdka. Nie zmieniać nigdy wtyczki. Nie używać przejściówek dla wtyczki.
- Wtyczka urządzenia powinna być zgodna z podstawą elektryczną gniazdka. Nie zmieniać nigdy wtyczki. Nie używać przejściówek dla wtyczki.
- Jeśli popełni jakiś element obudowy urządzenia, natychmiast wyłączyć urządzenie z prądu, aby uniknąć porażenia prądem.
- Nie używać urządzenia, jeśli ono upadło czy kiedy występują widoczne oznaki uszkodzenia, albo jeśli istnieją wycieki.
- **OSTRZEŻENIE:** Utrzymać suche urządzenie.
- **OSTRZEŻENIE:** Nie używać urządzenia w pobliżu wody.
- Nie używać urządzenia w pobliżu wanny, prysznicza czy basenu.
- Nie używać urządzenia mając wilgotne ręce czy stopy, ani będąc boso.
- Nie napinać elektrycznego kabla połączeń. Nie używać nigdy kabla elektrycznego do podnoszenia, przenoszenia ani wyłączania urządzenia.
- Nie związać kabla elektrycznego podłączenia wokół urządzenia.
- Nie pozostawiać, by kabel elektryczny podłączenia został schwytyany lub pomarszczony.

- Sprawdzać stan elektrycznego kabla połączeń. Uszkodzone czy zaplątane kable zwiększają ryzyko porażenia prądem.

- Zaleca się stosowanie dodatkowej ochrony instalacji elektrycznej zasilającej urządzenie w postaci urządzenia różnicowoprądowego o maksymalnej czułości 30mA. Poprosić o radę kompetentnego instalatora.

- Nie dotykać wtyczki mokrymi rękoma.

Bezpieczeństwo osobiste:

- Nie używać na mokrej skórze.

Używanie i konserwacja:

- Przed każdym użyciem, rozwinąć całkowicie kabel zasilania urządzenia.

- Nie używać, gdy regulacja prędkości nie działa.

- Używać uchwytów do podnoszenia i przemieszczania urządzenia.

- Jeśli urządzenie jest używane w łazience lub podobnym miejscu, wyłączać urządzenie z prądu, kiedy nie jest ono używane, nawet jeśli ma to miejsce na krótki okres czasu, ponieważ bliskość wody stanowi zagrożenie, nawet jeśli urządzenie jest wyłączone.

- Wyłączać urządzenie z prądu, jeśli nie jest ono używane i przed przystąpieniem do jakiegokolwiek czyszczenia.

- Urządzenie to zaprojektowane zostało wyłącznie do użytku domowego, a nie do użytku profesjonalnego czy przemysłowego.

- To urządzenie nie jest zabawką. Dzieci powinny pozostać pod czujną opieką w celu zagwarantowania iż nie bawią się urządzeniem.

- Urządzenie skonstruowane do obsługi przez osoby dorosłe. Nie dopuszczać, by korzystały z niego osoby niezapoznane z tego typu produktem, osoby niepełnosprawne ani dzieci.

- Przechowywać to urządzenie w miejscu niedostępnym dla dzieci i/lub osób niepełnosprawnych.

- Nie umieszczać żelazka w pudełku, szafie etc. jeśli jest gorące.

- Nie wystawiać urządzenia na wysokie temperatury.

- Przechowywać urządzenie w suchym miejscu, gdzie nie ma kurzu, i z dala od światła słonecznego.

- Urządzenie i jego akcesoria należy używać zgodnie z powyższą instrukcją obsługi, używanie go do innych celów niż opisane może powodować niebezpieczeństwo.

- Nie używać urządzenia do suszenia maskotek czy zwierząt.

- Nie stosować urządzenia do suszenia żadnego rodzaju tkanin.

Serwis techniczny:

- Należy się upewnić, że wszelkie naprawy są realizowane przez oficjalny serwis techniczny i że części zamienne są oryginalne.

- UWAGA: Czynności, które zakładają zdjęcie pokrywy, są niebezpieczne dla osób nie wykwalifikowanych, gdyż wystawia to na działanie mikrofal.

- UWAGA: Istnieje ryzyko pożaru, jeśli urządzenie nie jest regularnie czyszczone.

- Wszelkie niewłaściwe użycie lub niezgodne z instrukcją obsługi może doprowadzić do niebezpieczeństwa, anulując przy tym gwarancję i odpowiedzialność producenta.



Instrukcja obsługi

Użycie:

- Należy rozwinąć kabel całkowicie przed podłączeniem żelazka.

- Podłączyć urządzenie do prądu.

- Ustawić urządzenie w taki sposób, aby powietrze leciało w pożądanym kierunku.
- Ustawić urządzenie w taki sposób, aby powietrze leciało w pożądanym kierunku.
- Włączyć urządzenie, ustawiając prędkość (D).
- Wybrać odpowiednią moc.
- Wybrać pożądaną temperaturę.
- Aby poprawić wynik pracy urządzenia, należy zmniejszyć moc i prędkość delikatnie. Należy utrzymywać odległość 10 a 15 cm od głowy.

Suszenie włosów:

- Suszyć włosy okrężnymi ruchami.
- Aby uzyskać lepsze efekty, zaleca się wybór najniższej temperatury i prędkości.

Funkcja jonizująca*:

- Urządzenie wytwarza jony.
- Po włączeniu urządzenia, rozpoczyna się produkcja jonów w sposób automatyczny.
- Jony eliminują efekt elektryzacji włosów, ułatwiając ich układanie.

* Tylko dla modelu Alize 2200 Ionic

Nawiew zimnego powietrza:

- Funkcja ta dostarcza nawiewu zimnego powietrza w celu wspomaganie modelowania włosów.
- Nawiew zimnego powietrza ułatwia modelowanie włosów.
- Aby użyć tą funkcję nacisnąć na przycisk nawiewu zimnego powietrza (B).

Po zakończeniu używania urządzenia:

- Wybrać najniższą prędkość.
- Wylączyć urządzenie z sieci elektrycznej.
- Wyczyścić urządzenie.

Akcesoria:

Akcesorium koncentratora powietrza (H):

- Akcesorium to służy do koncentracji przepływu powietrza w konkretnej strefie.
- Zamocować akcesorium w urządzeniu, nacisnąć aż usłyszy się pstryknięcie (Rys. 1).

Akcesorium Dyfuzora (I):

- Akcesorium to służy do zharmonizowania przepływu powietrza w konkretnej strefie.
- Założyć dyfuzor i przekreślać, aż do usłyszenia kliknięcia.

Ochrona przed przegrzaniem:

- Urządzenie posiada termiczny system bezpieczeństwa, który chroni je przed przegrzaniem.
- Jeśli urządzenie włącza się i wylączy się samo, należy sprawdzić czy wylot i wlot powietrza nie są zakryte.
- Jeśli urządzenie się samo wylączy a nie włącza się ponownie, należy wylączyć je z prądu, odczekać około 15 minut przed ponownym włączeniem go. Jeśli nadal nie działa, skontaktować się z jednym z autoryzowanych serwisów technicznych.



Czyszczenie

- Odłączyć urządzenie z sieci i pozostawić aż do ochłodzenia przed przystąpieniem do jakiegokolwiek czyszczenia.
- Wyczyścić urządzenie wilgotną szmatką zmoczoną kilkoma kroplami płynu i następnie osuszyć.
- Nie używać do czyszczenia urządzenia rozpuszczalników, ni produktów z cynnikiem PH takich jak chlor, ani innych środków żrących.
- Nie zanurzać urządzenia w wodzie ni innej cieczy, nie wkładać pod kran.

- Zaleca się regularne czyszczenie urządzenia, gdyż resztki włosów i kurz, które kumulują się na filtrach, zmniejszają efektywność urządzenia i sprawiają ryzyko pożaru.

- Aby zdjąć filtr (G), należy przekręcić go w lewą stronę i pociągnąć do siebie (Rys. 2)

Urządzenie spełniające wymogi Ustawy 2006/95/EC o Niskim Napięciu i Ustawy 2004/108/EC o Zgodności Elektromagnetycznej.



Nieprawidłowości i naprawa

- W razie awarii zanieść urządzenie do autoryzowanego Serwisu Technicznego. Nie próbować rozbierać urządzenia ani go naprawiać, ponieważ może to być niebezpieczne.

- Jeśli uszkodzone jest połączenie sieci, powinno być wymienione, postępować jak w przypadku awarii.

Dla urządzeń wyprodukowanych w Unii Europejskiej i w przypadku wymagań prawnych obowiązujących w danym kraju:

Ekologia i zarządzanie odpadami

- Materiały, z których wykonane jest opakowanie tego urządzenia, znajdują się w ramach systemu zbierania, klasyfikacji oraz ich odzysku. Jeżeli chcecie Państwo się ich pozbyć, należy umieścić je w kontenerze przeznaczonym do tego typu materiałów.

- Produkt nie zawiera koncentracji substancji, które mogłyby być uznane za szkodliwe dla środowiska.



Symbol ten oznacza, że jeśli chcecie się Państwo pozbyć tego produktu po zakończeniu okresu jego użytkowania, należy go przekazać przy zastosowaniu określonych środków do autoryzowanego podmiotu zarządzającego odpadami w celu przeprowadzenia selektywnej zbiórki Odpadów Urządzeń Elektrycznych i Elektronicznych (WEEE).

Ελληνικά

Στεγνωτήρας μαλλιών Alize 2000 Alize 2200 Ionic



Εκλεκτέ μας πελάτη:

Σε ευχαριστούμε που αποφάσισες την αγορά μιας ηλεκτρικής οικιακής συσκευής της μάρκας TAURUS.

Με την τεχνολογία, το σχέδιο και τη λειτουργικότητά της, μαζί με το γεγονός ότι ξεπερνά τις αυστηρότερες προδιαγραφές ποιότητας θα μείνεις απόλυτα ικανοποιημένος για πολύ καιρό.

Περιγραφή

- A Εσχάρα εξόδου αέρος
- B Κομπί για ριπή κρύου αέρα
- C Επιλογέας της θερμοκρασίας
- D Χειρισμός επιλογής των ταχυτήτων
- E Θηλιά για κρέμασμα
- F Χερούλι
- G Αποσπώμενο φίλτρο
- H Συγκεντρωτής του αέρος
- I Διανομέας αέρος



Συμβουλές και προειδοποιήσεις ασφαλείας

- Διαβάστε προσεκτικά αυτό το φυλλάδιο οδηγιών πριν θέσετε σε λειτουργία τη συσκευή και φυλάξτε το για μελλοντικές αναφορές. Εάν δεν διαβάσετε και δεν τηρήσετε αυτές τις οδηγίες μπορεί να προκληθεί ατύχημα.

Περιβάλλον εργασίας ή χρήσης:

- Με την συσκευή να δουλεύει, μην χρησιμοποιείτε λακ ή προϊόντα σε σπρέι
- ΠΡΟΕΙΔΟΠΟΙΗΣΗ: Για να αποφευχθεί μια υπερθέρμανση, η συσκευή να μην καλύπτεται.
- Αποφεύγετε ότι, και η είσοδος, και η

έξοδος του αέρος να μένουν, ή ολικώς, ή μερικώς, σκεπασμένες από έπιπλα, κουρτίνες, ενδύματα, κλπ. Υπάρχει κίνδυνος πυρκαγιάς.

Ηλεκτρική ασφάλεια:

- Μην χρησιμοποιείτε την συσκευή όταν έχει βλάβη το καλώδιο ή η πρίζα.
- Πριν συνδέσετε τη συσκευή στο δίκτυο, βεβαιωθείτε ότι η τάση που υποδεικνύεται στην πλακέτα χαρακτηριστικών ταιριάζει με την τάση δικτύου.
- Συνδέστε την συσκευή σε μια βάση λήψης ρεύματος που να δίνει τουλάχιστον 10 Αμπέρ.
- Το βύσμα της συσκευής πρέπει να ταιριάζει με την ηλεκτρική βάση της παροχής ηλεκτρικού ρεύματος. Μην τροποποιήσετε ποτέ το βύσμα. Μην χρησιμοποιείτε αντάπτορες βύσματος.
- Ο ρευματολήπτης των μπαταριών θα πρέπει να ταιριάζει με την ηλεκτρική βάση λήψης ρεύματος. Μην τροποποιήσετε ποτέ το βύσμα. Μην χρησιμοποιείτε αντάπτορες βύσματος.
- Αν σπάσουν κάποια από τα περιτυλίγματα της συσκευής αποσυνδέστε αμέσως την συσκευή από το ηλεκτρικό δίκτυο για να αποφύγετε πιθανή ηλεκτροπληξία.
- Μην χρησιμοποιείτε την συσκευή εάν έχει πέσει, εάν υπάρχουν ορατά σημάδια ζημιάς ή εάν υπάρχει διαρροή.
- ΠΡΟΕΙΔΟΠΟΙΗΣΗ: Να διατηρείτε στεγνή την συσκευή.
- ΠΡΟΕΙΔΟΠΟΙΗΣΗ: Μην χρησιμοποιείτε την συσκευή κοντά σε νερό
- Μην χρησιμοποιείτε την συσκευή κοντά σε μανιέρες, ντουζιέρες ή πισίνες.
- Μην χρησιμοποιείτε την συσκευή με βρεγμένα χέρια ή πόδια, αλλά ούτε και με γυμνά πόδια.
- Μην πιέζετε το ηλεκτρικό καλώδιο.

Μην χρησιμοποιείτε ποτέ το καλώδιο για να σηκώσετε, να μεταφέρετε ή να αποσυνδέσετε την συσκευή.

- Μην περιτυλίγετε το ηλεκτρικό καλώδιο σύνδεσης γύρω από την συσκευή.
- Μην αφήσετε το ηλεκτρικό καλώδιο σύνδεσης να μπερδευτεί ή να ζαρώσει
- Ελέγξτε την κατάσταση του ηλεκτρικού καλώδιου σύνδεσης. Τα ανακατωμένα καλώδια ή αυτά που έχουν βλάβη αυξάνουν τον κίνδυνο να σας χτυπήσει το ηλεκτρικό ρεύμα.
- Σαν επιπρόσθετη προστασία στην ηλεκτρική εγκατάσταση που τροφοδοτεί την συσκευή, συνίσταται το να διαθέτει μια διάταξη παραμένουτος ρεύματος, με μια μέγιστη ευαισθησία των 30 mA. Ρωτήστε έναν έμπειρο ηλεκτρολόγο για να σας συμβουλευθεί.
- Μην αγγίζετε την πρίζα σύνδεσης με βρεγμένα χέρια.

Προσωπική ασφάλεια:

- Μην χρησιμοποιείτε την συσκευή με βρεγμένα τα πόδια.

Χρήση και προσοχή:

- Πριν από κάθε χρήση, ξετυλίξτε εντελώς το καλώδιο τροφοδοσίας της συσκευής.
- Μην χρησιμοποιείτε τη συσκευή, εάν ο επιλογέας ταχύτητας δεν λειτουργεί.
- Κάντε χρήση της/των λαβής/λαβών για να πιάνετε, ή μεταφέρετε την συσκευή.
- Αν χρησιμοποιείτε την συσκευή σε ένα μπάνιο ή σε ένα παρόμοιο μέρος, αποσυνδέστε την συσκευή από το ηλεκτρικό δίκτυο όταν δεν την χρησιμοποιείτε, αν και είναι μόνο για λίγο, διότι η γεινίαση με νερό παρουσιάζει κινδύνους ακόμα και όταν η συσκευή δεν είναι συνδεδεμένη.
- Αποσυνδέστε την συσκευή από το ρεύμα, όταν δεν την χρησιμοποιείτε και πριν από την πραγματοποίηση

οποιαδήποτε ενέργειας καθαρισμού.

- Αυτή η συσκευή έχει σχεδιαστεί μόνο για οικιακή χρήση και όχι για επαγγελματική ή βιομηχανική.
- Αυτή η συσκευή δεν είναι ένα παιχνίδι. Τα παιδιά θα πρέπει να επιβλέπονται ώστε να είστε σίγουροι πως δεν παίζουν με τη συσκευή.
- Αυτή η συσκευή προορίζεται για χρήση από ενήλικες. Μην επιτρέψετε να την χρησιμοποιήσουν άτομα που δεν είναι εξοικειωμένα με αυτού του είδους τα προϊόντα, παιδιά ή άτομα με ειδικές ανάγκες.
- Κρατήστε αυτήν την συσκευή μακριά από τα παιδιά και/ή από άτομα με ειδικές ανάγκες.
- Να μην φυλάτε την συσκευή, εάν είναι ακόμα ζεστή.
- Η συσκευή να μην εκτίθεται σε ακραίες θερμοκρασίες.
- Η συσκευή να διατηρείται και να φυλάσσεται σε ένα στεγνό μέρος, χωρίς σκόνη και μακριά από το ηλιακό φως.
- Η συσκευή αυτή, τα αξεσουάρ και τα εργαλεία της, να χρησιμοποιούνται σύμφωνα με αυτές τις οδηγίες, λαμβάνοντας υπόψη τις συνθήκες εργασίας και την δουλειά που είναι να γίνει. Αν η συσκευή χρησιμοποιείται για εργασίες διαφορετικές από τις προβλεπόμενες, αυτό θα μπορούσε να προξενήσει μια κατάσταση κινδύνου.
- Να μη χρησιμοποιείτε τη συσκευή σε κατοικίδια ζώα.
- Η συσκευή να μην χρησιμοποιείται για να στεγνώνει κανενός είδους ενδύματα.

Σέρβις:

- Βεβαιωθείτε ότι το σέρβις συντήρησης της συσκευής να γίνεται από εξειδικευμένο προσωπικό και σε περίπτωση που χρειάζεστε αναλώσιμα/ ανταλλακτικά, αυτά να είναι αυθεντικά.

- ΠΡΟΕΙΔΟΠΟΙΗΣΗ: Είναι επικίνδυνο για κάθε ανειδίκευτο άτομο το να κάνει τις εργασίες συντήρησης ή επισκευής, που απαιτούν την απόσωση του σκεπάσματος, που προστατεύει έναντι της έκθεσης στην ενέργεια των μικροκυμάτων.

- ΠΡΟΕΙΔΟΠΟΙΗΣΗ: Υπάρχει κίνδυνος πυρκαγιάς, σε περίπτωση που ο καθαρισμός της συσκευής δεν γίνει σύμφωνα με αυτές τις οδηγίες.

- Οποιαδήποτε μη κατάλληλη χρήση ή μη σύμφωνα με τις οδηγίες χρήσεις μπορεί να είναι επικίνδυνη, ακυρώνει την εγγύηση και την ευθύνη του κατασκευαστή.



Οδηγίες χρήσης **Χρήση:**

- Ξετυλίξετε τελείως το καλώδιο, πριν να βάλετε το σίδερο στην πρίζα.

- Συνδέστε την συσκευή στο ηλεκτρικό κύκλωμα.

- Γυρίστε την συσκευή, για να κατευθυνθεί η ροή αέρος προς την επιθυμητή κατεύθυνση.

- Γυρίστε την συσκευή, για να κατευθυνθεί η ροή αέρος προς την επιθυμητή κατεύθυνση.

- Βάλτε προς την συσκευή, ενεργοποιώντας τον επιλογέα ταχύτητας (D).

- Επιλέξτε την ταχύτητα ισχύ.

- Επιλέξτε την επιθυμητή θερμοκρασία.

- Για να βελτιωθεί το αποτέλεσμα της συσκευής θα πρέπει να χρησιμοποιείται σε χαμηλή τάση και σε μικρή ταχύτητα. Θα πρέπει να διατηρείται σε μια απόσταση μεταξύ 10 έως 15 cm από το κεφάλι.

Πως να στεγνώσετε τα μαλλιά:

- Κινείτε την συσκευή κυκλικά, για να

διανέμεται ο αέρας με τρόπο ομοιόμορφο στα μαλλιά.

- Για την επίτευξη καλύτερων αποτελεσμάτων, συνίσταται η επιλογή της ελάχιστης θερμοκρασίας και ταχύτητας.

Λειτουργία ιονιστή*:

- Η συσκευή μπορεί να δημιουργήσει αρνητικά ιόντα.

- Με το που θα τεθεί σε λειτουργία η συσκευή, αυτή αυτομάτως ενεργοποιεί την δημιουργία αρνητικών ιόντων.

- Τα αρνητικά ιόντα είναι χρήσιμα για την αφαίρεση του στατικού ρεύματος, μειώνοντας έτσι το μπέρδεμα των μαλλιών.

* Διαθέσιμο μόνο στο μοντέλο Alize 2200 Ionic

Ριπή κρούου αέρος:

- Η λειτουργία αυτή παρέχει μια ροή κρούου αέρα, για να βοηθάει να δίνει φόρμα στα μαλλιά.

- Η λειτουργία αυτή παρέχει μια ροή χλιαρού αέρα, για να βοηθά να δίνει φόρμα στα μαλλιά.

- Για να χρησιμοποιήσετε αυτή τη λειτουργία, να πατήσετε το κουμπί κρούου αέρα (B).

Μόλις σταματήσετε να χρησιμοποιείτε την συσκευή:

- Επιλέξτε μια θέση στο ελάχιστο, ενεργοποιώντας τον επιλογέα ταχύτητας.

- Βγάλτε το σίδερο από την πρίζα λήψης ρεύματος.

- Καθαρίστε την συσκευή.



Αξεσουάρ:

Αξεσουάρ συγκέντρωσης του αέρος (H):

- Αυτό το αξεσουάρ χρησιμεύει για να συγκεντρώνει την ροή του αέρα σε μια συγκεκριμένη ζώνη.
- Εφαρμόστε το αξεσουάρ στην συσκευή πατώντας μέχρι να ακουστεί ένα κλικ (Σχ. 1).

Αξεσουάρ φυσούνα (I):

- Το αξεσουάρ αυτό χρησιμεύει για να εναρμονίζει την ροή αέρος σε μια συγκεκριμένη ζώνη.
- Συνδέστε το αξεσουάρ στην συσκευή ωθώντας μέχρι που να ακουστεί ένα κλικ, όπως με τον συγκεντρωτή αέρος.

Θερμική διάταξη ασφαλείας:

- Η συσκευή διαθέτει έναν θερμικό μηχανισμό ασφαλείας που προστατεύει την συσκευή από οποιαδήποτε υπερθέρμανση.
- Όταν η συσκευή συνδέεται και αποσυνδέεται εναλλάξ, ενώ αυτό δεν οφείλεται στον θερμοστάτη περιβάλλοντος, να επαληθεύσετε ότι δεν υπάρχει κανένα εμπόδιο που να εμποδίζει ή να δυσκολεύει την κανονική είσοδο ή έξοδο αέρος.
- Αν η συσκευή αποσυνδεθεί από μόνη της και δεν συνδεθεί εκ νέου, αποσυνδέστε την από το ηλεκτρικό κύκλωμα και περιμένετε περίπου 15 λεπτά μέχρι να την συνδέσετε ξανά. Αν εξακολουθεί να μην λειτουργεί, συμβουλευτείτε κάποια από τις εξουσιοδοτημένες υπηρεσίες τεχνικές εξυπηρέτησης.



Καθαρισμός

- Αποσυνδέστε την συσκευή από το ηλεκτρικό κύκλωμα και αφήστε την να κρυώσει πριν ξεκινήσετε οποιαδήποτε

ενέργεια καθαρισμού.

- Καθαρίστε τη συσκευή με υγρό πανί εμποτισμένο με λίγες σταγόνες απορρυπαντικού και ύστερα στεγνώστε τη.
- Μη χρησιμοποιείτε διαλυτικά ή προϊόντα με όξινο ή βασικό pH όπως η αλυσίβα ή προϊόντα λείανσης για τον καθαρισμό της συσκευής.
- Μη βυθίζετε τη συσκευή σε νερό ή άλλο υγρό, και μην την τοποθετείτε κάτω από τη βρύση.
- Συνιστάται ο καθαρισμός της συσκευής κατά τακτά χρονικά διαστήματα. Το γράσο, ή οι τρίχες μαζεμένες στη συσκευή, ιδιαίτερα στα φίλτρα, μειώνει την απόδοση της συσκευής και αυξάνει τον κίνδυνο πυρκαγιάς.

- Για να βγάλετε το φίλτρο (G), γυρίστε το προς τα αριστερά και τραβήξτε προς τα έξω (Σχ. 2)



Δυσλειτουργίες και επισκευή

- Σε περίπτωση βλάβης μεταφέρετε τη συσκευή σε εξουσιοδοτημένο Κέντρο Τεχνικής Εξυπηρέτησης. Μην προσπαθήσετε να την ανοίξετε ή να την επισκευάσετε γιατί είναι επικίνδυνο.
- Αν υπάρχει πρόβλημα με την σύνδεση του ηλεκτρικού κυκλώματος θα πρέπει να την αντικαταστήσετε και να συνεχίσετε όπως σε περίπτωση βλάβης.

Για προϊόντα την Ευρωπαϊκής Ένωσης ή/ και σε περίπτωση που κάτι τέτοιο απαιτεί η νομοθεσία στην χώρα προέλευσής σας:

Οικολογία και δυνατότητα ανακύκλωσης του προϊόντος

- Τα υλικά που αποτελούν τη συσκευασία αυτής της ηλεκτρικής οικιακής συσκευής, εντάσσονται σε ένα σύστημα συλλογής,

διαλογής και ανακύκλωσής τους. Εάν επιθυμείτε να τα πετάξετε, μπορείτε να χρησιμοποιήσετε τους κατάλληλους για κάθε είδος υλικού δημόσιους κάδους.

- Το προϊόν είναι απαλλαγμένο από συγκεντρώσεις συστατικών που μπορεί να θεωρηθούν βλαβερά για το περιβάλλον.



Αυτό το σύμβολο σημαίνει πως εάν επιθυμείτε να πετάξετε το προϊόν μετά το πέρας ζωής του, θα πρέπει να το κάνετε με τον ενδεδειγμένο τρόπο μέσω ενός φορέα διαχείρισης αποβλήτων, εξουσιοδοτημένο για την επιλεκτική συλλογή Αποβλήτων Ηλεκτρικών και Ηλεκτρονικών Συσκευών (ΑΗΗΣ).

Η παρούσα συσκευή πληροί την Οδηγία 2006/95/ΕΟΚ Χαμηλής Τάσης και την Οδηγία 2004/108/ΕΟΚ Ηλεκτρομαγνητικής Συμβατότητας.

**Фен для волос
Alize 2000
Alize 2200 Ionic**



Уважаемый покупатель:

Благодарим Вас за то, что Вы остановили свой выбор на фене марки TAURUS для домашнего использования.

Применение передовых технологий, современный дизайн, функциональность, а также соблюдение строгих требований к качеству гарантируют Вам продолжительную эксплуатацию прибора.

Описание

- A Решетка выхода воздуха
- B Кнопка струи холодного воздуха
- C Переключатель температуры
- D Переключатель скоростей
- E Кольцо для подвешивания
- F Ручка
- G Съёмный фильтр
- H Насадка-концентратор воздуха
- I Диффузор



Рекомендации и меры безопасности

- Перед тем как пользоваться феном, внимательно прочтите данную инструкцию и сохраняйте ее в течение всего срока жизни прибора. Несоблюдение норм безопасности может привести к несчастному случаю.

Рекомендации по установке

- Не наносите на волосы лаки и другие продукты в спрее во время использования прибора.
- ВАЖНО: Во избежание перегрева не разрешается накрывать прибор.
- Следите за тем, чтобы отверстия для входа и выхода воздуха не оказывались полностью или частично закрытыми мебелью, шторами, одеждой и т.д.: в данных случаях существует риск возникновения пожара.

Рекомендации по электробезопасности

- Не разрешается использовать прибор в случае повреждения шнура или вилки электропитания.
- Перед подключением прибора к электрической сети убедитесь в том, что напряжение в ней соответствует напряжению, указанному на корпусе.
- Убедитесь в том, что розетка имеет надежное заземление и рассчитана не менее чем на 10А.
- Вилка электропитания должна соответствовать стандарту розеток, который используется в Вашем регионе. Не рекомендуется использовать адаптеры и изменять штыковой контакт.
- Вилка зарядного устройства должна соответствовать стандарту розеток, который используется в Вашем регионе. Не рекомендуется использовать адаптеры и изменять штыковой контакт.
- Если Вы заметили какие-либо повреждения корпуса прибора или неполадки в его работе, немедленно отключите прибор от сети

электропитания во избежание удара электрическим током.

- Не разрешается включать прибор, если на нем имеются видимые следы повреждений.

- ВАЖНО: Храните прибор в сухом месте.

- ВАЖНО: Не используйте прибор рядом с водой.

- Не используйте прибор рядом с ванной, душем или бассейном.

- Не включайте прибор мокрыми руками, или если Вы стоите на полу босиком.

- При выключении прибора из розетки не дергайте за шнур. Возьмитесь рукой за вилку и аккуратно выньте ее, придерживая розетку другой рукой. Не поднимайте и не перемещайте прибор за шнур электропитания.

- Не накручивайте шнур электропитания на прибор.

- Не допускайте излома и перегиба шнура электропитания.

- Перед включением всегда проверяйте состояние шнура электропитания. Повреждение шнура может привести к несчастному случаю.

- Рекомендуем в качестве дополнительной токовой защиты электрической установки, питающей прибор, иметь также дифференциальный механизм с максимальной чувствительностью 30мА. При выборе механизма заручитесь советом квалифицированного специалиста по электроустановкам.

- Не трогайте вилку электропитания мокрыми руками.

Рекомендации по личной безопасности

- Не включайте прибор, если у Вас мокрые ноги.

Рекомендации по безопасности для жизни и здоровья

- Перед подключением убедитесь в том, что шнур электропитания полностью расправлен.

- Не используйте прибор, если не работает переключатель скоростей.

- Используйте ручки для транспортировки и перемещения прибора.

- Если Вы включаете фен в ванной комнате или в помещениях подобного типа, всегда отключайте прибор от сети после прекращения работы с ним, даже если Вы планируете не использовать его в течение короткого промежутка времени. Необходимость этой меры безопасности обусловлена близостью нахождения воды, которая представляет определенную опасность даже в тех случаях, когда прибор отключен от сети.

- Выключите фен из розетки. Дождитесь, пока он полностью остынет, прежде чем приступить к чистке.

- Данный прибор предназначен исключительно для домашнего использования. Не разрешается использовать его в промышленных или коммерческих целях.

- Данный прибор – не игрушка. Не оставляйте его без присмотра в местах, доступных для детей.

- Данный прибор предназначен для использования исключительно

взрослыми людьми. Не позволяйте лицам, не знакомым с принципами его работы, недееспособным людям и детям самостоятельно пользоваться прибором.

- Храните прибор в местах, недоступных для детей и / или недееспособных лиц.
- Перед тем как убрать прибор на хранение, необходимо дать ему остыть.
- Не подвергайте прибор воздействию высоких температур.
- Храните прибор в сухом, защищенном от пыли и солнечных лучей месте.
- Используйте прибор, его аксессуары и рабочие детали согласно данным инструкциям, учитывая условия и тип работы. Применение фена в других целях может быть опасно.
- Не используйте прибор для стрижки домашних животных.
- Не используйте прибор для сушки тканей.

Техническое обслуживание

- Техническое обслуживание прибора должно осуществляться специалистами. При необходимости замены расходных материалов / запасных частей убедитесь в их подлинности.

- **ВАЖНО:** Действия по техническому обслуживанию или ремонту прибора должны осуществляться только квалифицированными специалистами, поскольку требуется снятие защитной крышки, предохраняющей от воздействия энергии микроволн.

- **ВАЖНО:** Очистка прибора должна осуществляться согласно данным инструкциям, так как в противном случае существует повышенный риск возникновения пожара.

- Любое несоответствующее использование прибора или несоблюдение инструкций по эксплуатации освобождают производителя от гарантийных обязательств по ремонту, а также снимают ответственность с изготовителя.



Инструкция по эксплуатации

- Полностью размотайте шнур электропитания.
- Подключите прибор к электрической сети.
- Отрегулируйте положение прибора, чтобы направить поток воздуха в нужном направлении.
- Включите прибор с помощью переключателя скоростей (D).
- Выберите скорость и мощность.
- Выберите нужную температуру.
- Для достижения оптимальных результатов рекомендуется выбрать небольшую мощность и скорость. При сушке волос держите фен на расстоянии 10-15 см от головы.

Правильная сушка волос

- Перемещайте прибор круговыми движениями, чтобы воздух равномерно распределялся по волосам.
- Для достижения оптимальных результатов рекомендуется выбрать минимальную температуру и скорость.

Функция ионизации*

- В приборе предусмотрена функция генерации негативно заряженных ионов.
- Функция ионизации включается автоматически при запуске прибора.
- Негативно заряженные ионы способствуют удалению статического электричества, благодаря чему волосы меньше спутываются.

* Только для модели Alize 2200 Ionic

Струя холодного воздуха

- Данная функция обеспечивает подачу потока холодного воздуха, который помогает при укладке волос в прическу.
- Поток холодного воздуха позволяет придать волосам форму или уложить их в прическу.
- Для использования этой функции нажмите на кнопку струи холодного воздуха (B).

После каждого использования

- Установите минимальную скорость с помощью переключателя скоростей.
- Отключите прибор от сети электропитания.
- Вымойте фен.

Съемные насадки

Насадка – концентратор воздуха (H)

- Эта насадка служит для концентрирования потока воздуха на конкретном участке головы.
- Присоедините насадку к раструбу прибора, нажимая на нее, пока не услышите звук «клик» (Рис. 1).

Насадка – диффузор (I)

- Эта насадка служит для равномерного распределения потока воздуха на конкретном участке головы.
- Присоедините насадку к раструбу прибора, нажимая на нее, пока не услышите звук «клик», как при установке насадки-концентратора воздуха.

Термопредохранитель

- Прибор оснащен специальным термопредохранителем для защиты от перегрева.
- Если прибор включается и выключается автоматически, и это не связано с действием термопредохранителя, убедитесь в том, что ничто не препятствует свободному входу и выходу воздуха.
- Если прибор выключился и не включился автоматически, выдерните вилку из розетки и подождите 15 минут, прежде чем снова подключить прибор к сети. Если прибор по-прежнему не работает, обратитесь в авторизованный сервисный центр.



Чистка и уход

- Выключите прибор из розетки и дождитесь, пока он полностью остынет, прежде чем приступить к чистке.
- Протрите корпус прибора влажной тряпочкой с небольшим количеством моющего средства и затем тщательно просушите.
- Не используйте растворители, окисляющие, хлорные или

абразивные вещества для чистки прибора.

- Ни в коем случае не погружайте прибор в воду или другую жидкость, не помещайте его под кран с водой.

- Рекомендуется регулярно чистить фен, поскольку скапливающиеся в нем волосы и пыль, особенно в фильтрах, снижают его производительность и повышают риск возникновения пожара.

- Для извлечения фильтра (G) поверните его влево и потяните вверх (Рис. 2).



Неисправности и способы их устранения

- Если Вы заметили неисправности в работе прибора, обратитесь в авторизованный сервисный центр. Не пытайтесь починить прибор самостоятельно, это может быть опасно.

- В случае повреждения электрошнура не пытайтесь заменить его самостоятельно, обратитесь в авторизованный сервисный центр.

Для продуктов, изготавливаемых в Европейском союзе, и/или в тех случаях, когда в стране производства имеются соответствующие нормативы:

Экология и защита окружающей среды

- В соответствии с требованиями по охране окружающей среды, упаковка изготовлена из материалов, предназначенных для

вторичной переработки. Если Вы захотите ее выбросить, то можете воспользоваться специальными контейнерами для каждого типа материала.

- Ни сам прибор, ни его упаковка не содержат веществ, представляющих опасность для окружающей среды.



Данный символ означает, что по окончании полезной жизни прибора следует передать его в пункт приема отслуживших электрических и электронных приборов (РАЕЕ) или в руки представителя соответствующей организации.

Прибор изготовлен в соответствии с требованиями Директивы 2006/95/ЕС о низком напряжении и Директивы 2004/108/ЕС об электромагнитной совместимости электрических приборов.

**Uscător de păr
Alize 2000
Alize 2200 Ionic**



Stimate client,

Va multumim ca ati ales un produs electrocasnic marca TAURUS. Designul, performantele si tehnologia acestui aparat, cat si controalele stricte in ceea ce priveste calitatea in timpul procesului de fabricatie, va vor furniza satisfactii depline pentru multi ani.

Descrierea

- A Grilaj de ieşire
- B Buton Aer rece
- C Selector de temperatură
- D Comandă selector viteze
- E Inel pentru agăţare
- F Mâner
- G Filtru demontabil
- H Concentrator de aer
- I Difuzor



**Sfaturi si avertizări privind sigur-
rant**

- Cititi cu atentie acest manual de instructiuni înainte de a pune aparatul în functiune si păstrați-l pentru consulte ulterioare. Necitirea și nerespectarea acestor instrucțiuni pot avea ca rezultat un accident.

Zona de utilizare sau de lucru:

- Nu utilizați fixative sau produse spray cu aparatul în mișcare
- AVERTISMENT: Pentru a preveni supraîncălzirea, acest aparat nu

trebuie să fie acoperit.

- Aveți grijă ca atât intrarea cât și ieșirea de aer să nu rămână blocate complet sau parțial de mobile, perdele, haine, etc., deoarece există risc de incendiu.

**Siguranța referitoare la componen-
tele electrice:**

- Nu utilizați aparatul dacă ștecărul sau cablul electric sunt deteriorate.
- Înainte de a conecta aparatul la rețeaua electrică, verificați dacă tensiunea indicată pe plăcuța cu caracteristici coincide cu tensiunea rețelei.
- A se conecta aparatul la o priză de curent care să poată furniza minim 10 amperi.
- Ștecărul aparatului trebuie să coincidă cu priza. Nu modificați niciodată ștecărul. Nu folosiți adaptor pentru ștecăr.
- Ștecherul încărcătorului de baterii trebuie să coincidă cu baza electrică a sursei de curent. Nu modificați niciodată ștecărul. Nu folosiți adaptor pentru ștecăr.
- Dacă una din carcasele aparatului se deteriorează, deconectați imediat aparatul de la rețeaua electrică pentru a evita posibilitatea unei electrocutări.
- Nu utilizați aparatul dacă acesta a căzut, dacă prezintă semne vizibile de daune sau dacă există o scăpare.
- AVERTISMENT: Păstrați aparatul uscat.
- AVERTISMENT: Nu utilizați aparatul în apropierea apei.
- Nu utilizați aparatul în apropierea unei căzi, a unui duș sau a unei

piscine.

- Nu utilizați aparatul cu mâinile sau picioarele umede și nu-l folosiți atunci când sunteți descălțat.
- Nu forțați cablul electric de conectare. Nu folosiți niciodată cablul electric pentru a ridica, transporta sau scoate din priză aparatul.
- Nu înfășurați cablul electric de conectare în jurul aparatului.
- Nu lăsați cablul electric de conectare agățat sau îndoit.
- A se verifica starea cablului electric de conexiune. Cablurile deteriorate sau încălcite cresc riscul de șoc electric.
- Se recomandă ca protecție suplimentară la instalația electrică care alimentează aparatul dispunerea de un dispozitiv de curent diferențial cu o sensibilitate maximă de 30mA. Cereți sfatul unui instalator competent în acest sens.
- Nu atingeți ștecărul cu mâinile ude.

Siguranța personală:

- Nu utilizați aparatul cu picioarele ude.

Utilizare și îngrijire:

- Înaintea fiecărei utilizări, desfășurați în mod complet cablul electric al aparatului.
- Nu utilizați aparatul dacă selectorul său de viteză nu funcționează.
- Utilizați mânerul/ele pentru a ridica sau transporta aparatul.
- Dacă aparatul se utilizează în baie sau într-o zonă similară, scoateți-l din priză atunci când nu se mai folosește, fie și pentru puțin timp, deoarece prezența apei reprezintă

un risc și în cazul în care aparatul este deconectat.

- Deconectați aparatul de la rețeaua electrică atunci când nu-l mai folosiți și înainte de a efectua orice operațiune de curățare.
- Acest aparat este destinat exclusiv uzului domestic și nu celui profesional sau industrial.
- Acest aparat nu este o jucărie. Copiii trebuie supravegheați pentru a garanta că nu se joacă cu acest aparat.
- Acest aparat este destinat utilizării de către adulți. Nu permiteți utilizarea acestuia de către persoane care nu sunt obișnuite cu acest tip de produse, persoane handicapate sau copii.
- Nu lăsați acest aparat la îndemâna copiilor și/sau persoanelor handicapate.
- Nu puneți la loc aparatul dacă încă este cald.
- Nu expuneți aparatul la temperaturi extreme.
- Păstrați aparatul ferit de umezeală și lumina soarelui, fără particule de praf.
- Utilizați acest aparat, accesoriile și uneltele sale în conformitate cu prezentele instrucțiuni, ținând seama de condițiile de lucru și de lucrul care trebuie să fie efectuat. Utilizarea aparatului pentru operațiuni diferite de cele prevăzute ar putea antrena o situație periculoasă.
- Nu folosiți aparatul pentru a usca mascote sau alte animale.
- Nu folosiți aparatul pentru a usca articole textile de nici un tip.

Service:

- Asigurați-vă că service-ul de întreținere a aparatului este realizat de personal specializat, și în cazul în care sunt necesare consumabile/piese de schimb, acestea sunt originale.

- **ATENȚIONARE:** Este periculos ca persoanele care nu sunt calificate să realizeze operațiuni de întreținere sau de reparație, întrucât la scoaterea capacului ele trebuie să se protejeze împotriva expunerii la energia microundelor.

- **ATENȚIONARE:** Există risc de incendiu în cazul în care aparatul nu este curățat respectând aceste instrucțiuni.

- Orice utilizare incorectă sau în dezacord cu instrucțiunile de folosire, anulează garanția și responsabilitatea fabricantului.



Mod de utilizare Utilizare:

- Desfășurați complet cablul înainte de a porni aparatul.

- Conectați aparatul la rețeaua electrică.

- Orientați aparatul pentru a direcționa fluxul de aer către direcția dorită.

- Orientați aparatul pentru a direcționa fluxul de aer către direcția dorită.

- Puneți în funcțiune aparatul, utilizând selectorul de viteză (D).

- Selectați puterea dorită.

- Selectați temperatura dorită.

- Pentru ameliorarea rezultatului aparatului, utilizați-l la putere mică

și viteză lentă. Trebuie să păstrați o distanță de 10 - 15 cm de păr.

Mod de uscare a părului:

- Mișcați aparatul în cercuri pentru a distribui aerul în mod uniform prin păr.

- Pentru a obține rezultate mai bune, se recomandă selectarea temperaturii și vitezei minime.

Funcția Ionizare*:

- Aparatul poate genera ioni negativi.

- La punerea în funcțiune a aparatului, este automat activă generarea de ioni negativi.

- Ionii negativi sunt utili pentru eliminarea electricității statice reducând încălcirea părului.

* Disponibil doar în modelul Alize 2200 Ionic

Aer rece:

- Această funcție reglează un flux de aer rece, pentru a da formă părului.

- Această funcție produce un flux de aer moderat, pentru a ajuta la modelarea părului.

- Pentru a utiliza această funcție, apăsați butonul Aer rece (B).

Odată încheiată utilizarea aparatului:

- Selectați poziția minimă acționând selectorul de viteză.

- Deconectați aparatul de la rețeaua electrică.

- Curățați aparatul.

Accessories:

Accesoriu concentrator de aer (H):

- Acest accesoriu servește la

concentrarea fluxului de aer într-o anumită zonă.

- Atașați accesoriul la aparat apăsând până face clic (Fig. 1).

Accesoriu Difuzor (I):

- Acest accesoriu servește la armonizarea fluxului de aer într-o anumită zonă.

- Cuplați accesoriul la aparat apăsând până auziți un clic ca la concentratorul de aer.

Protector termic de siguranță:

- Aparatul dispune de un dispozitiv termic de siguranță care protejează aparatul de orice supraîncălzire.

- Atunci când aparatul se conectează și se deconectează în mod alternativ, fără ca acest lucru să fie determinat de acțiunea termostatului ambiental, verificați să nu fie niciun obstacol care să împiedice sau să îngreuneze intrarea sau ieșirea normală a aerului.

- Dacă aparatul se oprește singur și nu pornește din nou, scoateți-l din priză și așteptați 15 minute înainte de a-l conecta din nou. Dacă în continuare nu funcționează, apelați la un serviciu de asistență tehnică autorizat.



Curățirea

- Scoateți aparatul din priză și lăsați-l să se răcească înainte de a iniția orice operațiune de curățare.

- Curățați aparatul cu un prosop umed impregnat cu câteva picături de detergent și apoi ștergeți-l.

- Nu utilizați dizolvanți, produse cu un factor pH acid sau bazic precum leșia, sau produse abrazive pentru a curăța aparatul.

- Nu cufundați aparatul în apă sau alt lichid și nu-l puneți sub jet de apă.

- Se recomandă curățarea aparatul în mod regulat, părul sau praful acumulat în aparat, în special în filtre, reduc performanța produsului și cresc riscul de incendiu.

- Pentru a scoate filtrul (G), rotiți-l către stânga și trageți către exterior (Fig. 2)



Anomalii și reparații

- În caz de defecțiune, duceți aparatul la un Serviciu de Asistență Tehnică autorizat. Nu încercați să-l demontați sau să-l reparați deoarece poate fi periculos.

- Dacă conexiunea la rețeaua electrică este deteriorată, trebuie înlocuită și trebuie procedat ca în cazul unei avarii.

Pentru produsele provenite din Uniunea Europeană și/sau în cazul în care acest lucru este solicitat de reglementările din țara de origine:

Caracterul ecologic și reciclabil al produsului

- Materialele care alcătuiesc ambalajul acestui aparat sunt integrate într-un sistem de colectare, clasificare și reciclare. Dacă doriți să vă debarașiți de ele, puteți utiliza containerele publice prevăzute pentru fiecare tip de material în parte.

- Produsul nu conține concentrații de substanțe care pot fi considerate dăunătoare pentru mediul înconjurător.



Acest aparat respectă Directiva 2006/95/EEC privind echipamentul de Joasă Tensiune și directiva 2004/108/EEC privind Compatibilitatea Electromagnetică.

Сешоар за коса
Alize 2000
Alize 2200 Ionic



Уважаеми клиенти:

Благодарим Ви, че закупихте електроуред с марката TAURUS.

Неговата технология, дизайн и функционалност, наред с факта, че надвишава и най-стриктните норми за качество, ще Ви доставят пълно удовлетворение за дълго време.

Основни части

- A Решетка за изход на въздуха
- B Бутон за студен въздух
- C Селектор на температурата
- D Селектор на скоростите
- E Кукичка за окачване
- F Дръжка
- G Подвижен филтър
- H Концентратор на въздух
- I Дифузер



Съвети и предупреждения за безопасност

- Прочетете внимателно тази брошура преди да пуснете уреда в действие и я запазете за по-нататъшни справки. Неспазването на инструкциите може да доведе до злополука. Неспазването на инструкциите може да доведе до злополука.

Място за ползване или работа:

- Не използвайте лакове или спрей продукти, докато уреда е включен.

- **ПРЕДУПРЕЖДЕНИЕ:** Не покривайте уреда за да не се пренагрее.

- Избягвайте решетката на въздуха да бъде изцяло или частично покрита от мебели, пердета, дрехи или др., тъй като съществува риск от пожар.

Електрическа безопасност:

- Не използвайте уреда при повреден кабел или щепсел.

- Преди да свържете уреда към мрежата, проверете дали посоченото на табелката с техническите характеристики напрежение съвпада с напрежението на електрическата мрежа.

- Включете уреда в заземен източник на електрически ток, който да издържа най-малко 10 ампера.

- Щепселът на уреда трябва да съвпада с електрическия контакт. Не го модифицирайте. Не използвайте адаптори

- Щепселът на устройството за зареждане на батерии трябва да съвпада с електрическия контакт. Не го модифицирайте. Не използвайте адаптори

- Ако някоя външна част на уреда се счупи, незабавно го изключете от захранващата мрежа за да предотвратите опасността от електроудар. Не използвайте уреда с мокри ръце и крака, нито боси.

- Не използвайте уреда ако е паднал, ако има видими повреди или теч.

- **ПРЕДУПРЕЖДЕНИЕ:**

Съхранявайте уреда сух.

- **ПРЕДУПРЕЖДЕНИЕ:** Не

използвайте уреда в близост до вода.

- Не използвайте уреда в близост до вани, душеве и басейни.
- Не използвайте уреда в близост до вани, душеве и басейни.
- Не насилвайте електрическия кабел. Никога не го използвайте за повдигане, пренасяне или изключване на уреда.
- Не навивайте електрическия кабел около уреда.
- Електрическият кабел не трябва да бъде притиснат или прегънат.
- Проверявайте състоянието на захранващия кабел. Повредените или оплетени кабели повишават риска от токов удар.
- Препоръчително е като допълнителна защита към електрическата инсталация, която захранва уреда да разполагате с устройство за диференциален ток с максимална чувствителност 30mA. Консултирайте се с инсталатор-специалист за съвет.
- Не пипайте щепсела за включване в мрежата с влажни ръце.

Лична безопасност:

- Не използвайте уреда с мокри крака.

Използване и поддръжка:

- Преди употреба развийте напълно захранващия кабел на уреда.
- Не използвайте уреда ако селектора на скоростите не работи.
- Използвайте дръжката/дръжките за захващане или пренос на уреда.
- Ако използвате уреда в баня или други подобни помещения,

изключвайте го от ел. контакт, когато не го ползвате, макар и за кратко време, защото близостта до вода е опасна дори и когато уредът е изключен.

- Изключете уреда от захранващата мрежа, когато не го използвате и преди да го почиствате.
- Този уред е предназначен единствено за битови нужди, не за професионална нито промишлена употреба.
- Този уред не е играчка. Наблюдавайте децата, за да сте сигурни, че не си играят с уреда.
- Този уред е предназначен за употреба от възрастни. Не позволявайте да го използват неопитни лица, инвалиди и деца.
- Съхранявайте уреда далеч от деца и/или инвалиди.
- Не прибирайте уреда, ако все още е топъл.
- Не излагайте уреда на екстремно висока температура.
- Съхранявайте и пазете уреда на сухо място, без прах и отдалечен от слънчевата светлина.
- Използвайте този уред, както и приставките и инструментите към него като следвате тези инструкции, имайки в предвид условията на работа и функцията за която е предназначен. Употребата на уреда за други цели (различни от описаните), може да предизвика опасни ситуации.
- Не използвайте уреда за подсушаване на домашни любимци или животни.
- Не използвайте уреда за подсушаване на каквото и да е вид дрехи.

Сервиз:

- Уверете се, че поддръжката на уреда се извършва от специализирано лице и, че в случай че се нуждаете от резервни части, те бъдат оригинални.

- **ВНИМАНИЕ:** Опасно е извършването на операции на поддръжка или поправка на уреда от неопитно лице, ако при тях е необходимо премахването на капака, който предпазва от излагането на микровълновата енергия.

- **ВНИМАНИЕ:** Съществува риск от пожар в случай, че почистването на уреда не се извършва следвайки инструкциите.

- Неправилното използване на уреда или неспазването на инструкциите за работа е опасно, анулира гаранцията и освобождава производителя от отговорност.



Начин на употреба Употреба:

- Преди употреба развийте напълно захранващия кабел на уреда.

- Включете уреда в електрическата мрежа.

- Насочете уреда, за да ориентирате течението на въздуха в желаната от Вас посока.

- Насочете уреда, за да ориентирате течението на въздуха в желаната от Вас посока.

- Включете уреда, като задействате селектора на скоростите (D).

- Изберете желаната от Вас мощност.

- Изберете желаната температура.
- За по-добър резултат, използвайте уреда на ниска мощност и слаба скорост. Използвайте уреда на разстояние 10 -15 см от главата.

Как да подсушаваме косата:

- Движете уреда като използвате кръгови движения, за да разпределите въздуха по равномерен начин.

- За да получите отлични резултати ви препоръчваме да използвате най-ниските скорост и температура.

Функция йонизатор*:

- Уредът може да генерира отрицателни йони.

- При включване на уреда, той автоматично активира генерацията на отрицателни йони.

- Отрицателните йони са полезни за премахването на статичната енергия, тъй като намалява наकърдянето на косата.

* Само при модела Alize 2200 Ionic

Бутон за студен въздух:

- Тази функция предоставя студена струя въздух, която помага за оформянето на косата.

- Тази функция предоставя студена струя въздух, която помага за оформянето на косата.

- За да използвате тази функция, натиснете бутона за студен въздух (B).

След употреба на уреда:

- Изберете минималната позиция, като задействате селектора на скоростите.

- Изключете го от захранващата мрежа.
- Почистете уреда.

Приставки:

Приставка концентратор на въздух (H):

- Тази приставка служи за концентриране на струята въздух в една определена зона.
- Съединете приставката с уреда чрез натискане, докато чуете щрак (Фиг. 1).

Приставка дифузер (I):

- Тази приставка служи за хармонизиране на струята въздух в една определена зона.
- Поставете приставката към уреда, натискайки внимателно докато чуете щрак, както при концентратора на въздух.

Механизъм за автоматично изключване при прегряване:

- Уредът е снабден със защитен механизъм, който го предпазва от всякакъв вид прегряване.
- Когато уреда се включва и изключва последователно, и когато причината не е термостата на средата, проверете дали няма някоя пречка, която да спира или затруднява влизането и излизането на въздуха.
- Ако уредът се изключи автоматично и не се включи повторно, извадете щепсела от ел. контакт, изчакайте около 15 минути и отново го включете. Ако пак не работи, обърнете се към оторизиран сервис за техническо обслужване.



Почистване

- Изключете уреда от захранващата мрежа и го оставете да се охлади преди да започнете да го почиствате.

- Почистете уреда с влажна кърпа, напоена с няколко капки миеш препарат и после го подсушете.
- За почистването му не използвайте разтворители и препарати с киселинен или основен pH фактор, като белина и абразивни продукти.
- Не потапяйте уреда във вода или друга течност, нито го поставяйте под крана на чешмата.
- Препоръчва се редовното почистване на уреда, тъй като космите и праха насъбрани в уреда, особено във филтрите, намалява качествата на уреда и повишава риска от пожар.
- За премахване на филтъра (G), завъртете наляво и издърпайте навън (Фиг. 2)



Неизправности и ремонт


- В случай на неизправност, занесете уреда в оторизиран сервис за техническо обслужване. Не се опитвайте да го разглобите или ремонтирате, тъй като това може да се окаже опасно.
- Ако захранващият кабел е повреден, трябва да се подмени. Направете същото както при неизправност.

За продукти от Европейския Съюз и/или в случай, че така го изисква нормативата във Вашата страна:

Опазване на околната среда и възможност за рециклиране на уреда

- Материалите, от които се състои опаковката на този електроуред, са включени в системата за тяхното събиране, класифициране и рециклиране. Ако желаете да се освободите от тях, можете да използвате обществените контейнери, предназначени за разделно събиране на отпадъците.

- В продукта няма концентрации на вещества, които могат да се смятат вредни за околната среда.

 Този символ означава, че ако желаете да се освободите от уреда, след като експлоатационният му живот е изтекъл, трябва да го предадете по подходящ начин на фирма за преработка на отпадъци, оторизирана за разделно събиране на относно отпадъци от електрическо и електронно оборудване (OEEO).

Този уред отговаря на изискванията на Директива 2006/95/ЕС за ниско напрежение и Директива 2004/108/ЕС за електромагнитна съвместимост.

- يحتوي الجهاز على قطعة أمان حرارية لحماية الجهاز من أي زيادة في التسخين.
- في حال بدء الجهاز بالتشغيل و الانطفاء بشكل متناوب دون تدخل من الترموستات الجوي، عليك بالتأكد من عدم وجود أي عائق يمنع من دخول وخروج الهواء بشكل طبيعي.
- إذا انفصل الجهاز بنفسه، فصله عن التيار الكهربائي وترقب مدة 15 دقائق، وإذا لم يشتغل مرة أخرى، احمل الجهاز إلى مركز مرخص للخدمة التقنية. احمل الجهاز إلى مركز مرخص للخدمة التقنية.

التنظيف

- فصل الجهاز من التيار واتركه يبرد قبل الشروع في أي عملية تنظيف.
- يجب غسل الجهاز بقطعة قماش ناعمة ومبللة مع نقطتين من المنظف السائل وتخفيفه بعد ذلك.
- يمنع استخدام أي نوع من أنواع المذيبات ولا أي منتج يحتوي على العنصر ph الحمضي أو القاعدي مثل مطوئ الطوي أو أي منتجات حاكة أو كاشطة لغسل الجهاز.
- لا تغطس الجهاز في الماء أو أي سائل آخر ولا تضعه تحت ماء الصنبور.
- يُنصح بتنظيف الجهاز بشكل منتظم، إذ يمكن أن يسبب الغبار المترام في جهاز وفي قطع الفلتر بشكل خاص بتقليل قوة الجهاز والتعرض لخطر الحريق.
- القيام بإدائه نحو اليسار ثم سحبه إلى الخارج (صورة رقم 2). (G)- لإزالة الفلتر

الإعطاب وكيفية الإصلاح

- في حالة ظهور عطب، احمل الجهاز إلى مركز مرخص للخدمة التقنية. لا تحاول تفكيك أو تصليح الجهاز لأن ذلك يمكن أن يتسبب في وجود خطر.
- إذا كان هناك ضرر في التوصيل بالتيار الكهربائي يجب تعويضه باتباع نفس التعليمات في حالة وجود عطب.

لمنتجات الاتحاد الأوروبي و/ أو في حل المطالبة بها حسب القوانين في بلدك الأصلي:

البيئة وإمكانية إعادة تصنيع المنتج

- إن المواد التي يتكون منها حاوي هذا الجهاز هي تتدمج في وسيلة جمع، وترتيب، وإعادة تصنيعها. وإذا أردت التخلص من هذه المواد يمكنكم استخدام الحاويات العامة الموجودة في الطرقات المخصصة لكل نوع من هذه المواد.
- إن هذا المنتج خال تماما من تكاليف المواد التي يمكن اعتبارها مضرّة بالمحيط.



- هذا الرمز يشير إلى أردت التخلص من المنتج وعند التأكد من انتهاء عمره، يجب إتمام ذلك عن طريق استخدام الوسائل المناسبة على يد الوكلاء المعتمدين للتعامل مع هذه المخلفات وذلك بهدف الجمع المنقّى لهذه المخلفات من الأجهزة الكهربائية والإلكترونية.

ملاحظة: يمثل هذا الجهاز للتوجيه رقم EC/2006/95 للضغط المنخفض وللتوجيه EC/2004/108 الخاص بالتوافق الموجي الكهرومغناطيسي.

طريقة الاستخدام**الاستعمال:**

- خُصص للكابل قبل استعماله.
- يجب توصيل الجهاز بالتيار الكهربائي.
- يجب توصيل الجهاز بالتيار الكهربائي.
- يجب توصيل الجهاز بالتيار الكهربائي.
- (تشغيل الجهاز بالضغط على زر اختيار السرعة -D) .
- قم باختبار السرعة المطلوبة.
- اختيار درجة الحرارة المطلوبة.
- يُنصح لتحسين النتائج استعمال الجهاز على قوة منخفضة و على سرعة خفيفة. يجب الحفاظ على الجهاز على مسافة 10 إلى 15 سم من الرأس.

كيف تجفف شعرك:

- تحريك الجهاز بشكل دائري لتوزيع الهواء بشكل متجانس على الشعر.
- للحصول على نتائج أفضل، يُنصح باختبار الحرارة و السرعة الدنيا.

نظام توليد الأيونات*:

- يمكن للجهاز توليد أيونات سلبية.
- يقوم الجهاز بتشغيل نظام توليد الأيونات السلبية بشكل أوتوماتيكي عند تشغيله.
- تعمل الأيونات السلبية على خفض نسبة الكهرباء في الشعر وبالتالي التخفيف من تشعثه.
- فقط، Alize 2200 Ionic متوفر في الموديلات

تيار الهواء البارد:

- يعمل هذا النظام على بث تيار من الهواء البارد للمساعدة على تسريح الشعر.
- يعمل هذا النظام على توفير هواء دافئ يساعد على تسريح الشعر.
- لاستعمال هذا النظام عليك بالضغط على زر تيار الهواء البارد (B).

عند الانتهاء من استعمال الجهاز:

- اختيار السرعة الدنيا بتشغيل زر اختيار السرعة.
- أفضل الجهاز من التيار الكهربائي.
- نظف الجهاز.

الملحقات:**جزء ملحق لتركيز تيار الهواء (H):**

- يسمح هذا الجزء ببث التيار الهوائي بشكل متجانس على منطقة معينة.
- ركب الجزء الملحق على الجهاز عن طريق الضغط إلى أن تسمع صوت كليك (راجع الصورة: 1).

جزء ملحق لبث التيار الهوائي (I):

- يسمح هذا الجزء ببث التيار الهوائي بشكل متجانس على منطقة معينة.
- تثبيت القطعة الملحقة على الجهاز بالضغط عليها حتى سماع صوت كليك كما هو الحال عند استعمال جزء تركيز الهواء.

جهاز أمن للحماية الحرارية:

- إذا تكسرت واحدة من مطوقات الجهاز ، أفصل الجهاز من الكهرباء في الحين وذلك لتجنب وقوع حادث كهربائي.
- لا تستعمل الجهاز إذا وقع على الأرض أو عند ظهور علامات ضرر أو إذا كانت هناك تسربات.
- تحذير : لحفظ الجهاز جافاً.
- تحذير : لا يمكن استعمال الجهاز قرب الماء.
- لا يمكن استعمال الجهاز قرب حوض الحمام أو مسبح.
- لا يمكن استعمال الجهاز قرب حوض الحمام أو مسبح.
- لا تضغط على كابل التيار الكهربائي. لا يستعمل أبداً الكابل الكهربائي لرفع، أو لنقل أو لفصل الجهاز من التيار الكهربائي.
- تجنب لف الكابل حول الجهاز.
- لا تترك الكابل الكهربائي منحصراً أو ملتويًا.
- تأكد من حالة الكابل الكهربائي. الكابل المضروور أو مشدداً يزيد في خطر وقوع اصطدام كهربائي.
- ينصح لتوفير الحماية الإضافية في التركيبات الكهربائية التي توفر الطاقة الكهربائية للجهاز أن تحتوي على جهاز التيار المتناوب بحساسية تصل إلى 30 ميغاواط. استشر عامل تركيب مختص حول هذه النقطة.
- لا يجب لمس قابس الوصل بالكهرباء والأيدي مبللة.

أمان شخصي:

-عدم استعمال الجهاز في حال تبلل القدمين.

الاستعمال والاعتناء:

- تخلص كابل التيار الكهربائي قبل كل استعمال.
- عدم استعمال الجهاز في حال عدم عمل زر اختيار السرعة.
- استعمال المقابض للإمساك أو لنقل الجهاز.
- إذا كنت تستعمل الجهاز في الحمام، افصله عن التيار الكهربائي إذا لم يكن في حالة استعمال لأن قرب الماء يمثل خطراً.
- لا بد من فصل الجهاز من الكهرباء عند عدم استعمال الجهاز وقبل القيام بأي عملية من عمليات التنظيف.
- هذا الجهاز مصمم للاستعمال المنزلي فقط وليس للاستعمال الحرفي أو الصناعي.
- هذا الجهاز ليس لعبة. يجب مراقبة الأطفال لكي لا يلعبوا بهذا الجهاز.
- تم تصميم هذا الجهاز لكي يستعمله الكبار فقط. لا تسمح باستعماله من طرف أشخاص ليست لهم خبرة في هذا النوع من الأجهزة، أو معاقين أو أطفالاً.
- لا يترك هذا الجهاز في متناول الأطفال أو أشخاصاً معاقين.
- لا تحفظ الجهاز مادام سخناً.
- عدم تعريض الجهاز لدرجات حرارة قصوى
- ترك وحفظ الجهاز في مكان جاف وخالي من الغبار وبعيداً عن ضوء الشمس.
- استعمال هذا الجهاز وملحقاته وأدواته بإتباع هذه التعليمات، أخذين بعين الاعتبار شروط العمل والعمل المراد القيام به. يمكن أن يسبب استخدام الجهاز لأغراض غير تلك المخصصة له حالات خطيرة.
- لا تستعمل الجهاز لتجفيف شعر الحيوانات المنزلية.
- عدم استعمال الجهاز لتجفيف أي نوع من القطع النسيجية.

خدمات:

- التأكد من القيام بخدمات صيانة الجهاز من قبل أشخاص مختصين وأن تكون قطع الغيار والوقود أصلية.
- تحذير : من الخطر أن يقوم شخص غير مختص بعمليات الصيانة والتصليح التي تحتاج إلى إزالة الغطاء الحامي من التعرض للأشعة الضارة.
- تحذير : يمكن التعرض لخطر الحريق في حال عدم القيام بتنظيف الجهاز بإتباع هذه التعليمات.
- أي استعمال غير مناسب، أو غير مطابق لتعليمات الاستعمال، يمكن أن يؤدي إلى خطر، ويلغى الأمان ويخلي المصنع من المسؤولية.

جهاز تجفيف الشعر
Alize 2000
Alize 2200 Ionic

عمليتنا العزيز

ماركة تاروس نشكر لكم قراركم بشراء جهازنا من حيث أنه يتميز بتقنية عالية، تصميم ودرجة تشغيل عالية بالإضافة إلى تخطيه لجميع اختبارات الجودة الصارمة ومع كل هذه الميزات سيمنحكم الجهاز الراحة التامة على المدى البعيد.

المواصفات:

- A شبكة لمخرج
B زر تيار هواء بارد
C زر اختيار الحرارة
D زر اختيار السرعة
E قوس للتطويق
F مقبض
G فلتر قابل للإزالة
H جزء تركيز التيار الهوائي
I قطعة بث الهواء

نصائح وتحذيرات الأمان

- لا بد من القراءة المتأنية لكتيب التعليمات قبل تشغيل الجهاز والاحتفاظ به وذلك للاطلاع عليه لاحقاً. عدم الإلتعاب الجيد للتعليمات يمكن أن يؤدي إلى وقوع حوادث.

موقع الاستعمال أو العمل:

- عدم استعمال لسبراي أو مثبتات الشعر أثناء عمل الجهاز.
- تحذير: لتجنب حالة تسخين غير عادية، لا تغطي الجهاز
- تقادي لسد الكامل أو الجزئي لمدخل ومخرج الهواء بقطع الأثاث والستائر والنبات...إلخ. يمكن أن تسبب خطر الحريق.

الأمان الكهربائي:

- لا يمكن استعمال الجهاز إذا كان الكابل أو القابس مضرورا
- قبل توصيل الجهاز بالكهرباء لابد من التأكد ما إذا كانت شدة التيار المشار إليها في تعليمات التشغيل متوافقة مع شدة تيار الكهربائي الموجودة بالمنزل
- وصل الجهاز بقابس كهربائي باستطاعة 10 أمبير على الأقل.
- قابس الجهاز يجب أن يتناسب مع قاعدة تيار الكهربائي لا يمكن استعمال مكيف للقابس. لا يمكن أبدا تعويض القابس
- يجب أن توافق أوتاد شاحن البطاريات بمدخل القابس الكهربائي الموجود. لا يمكن استعمال مكيف للقابس. لا يمكن أبدا تعويض القابس





taurus



taurus

Avda. Barcelona, s/n
E 25790 Oliana
Spain

Net weight: 0,71 Kg
Gross weight: 0,85 Kg

